

# withled

lighting experience

SEÑALIZACIÓN INDUSTRIAL

ILUMINACIÓN DECORATIVA



Tarifa  
Distribución  
Profesional

Actualización Mayo 2026 v.1

## SEÑALIZACIÓN INDUSTRIAL

• Balizas de señalización <b>Serie 800</b>	4
• Balizas de señalización <b>Serie Sentinel</b>	5
• Accesorios balizas <b>Serie 800 y Sentinel</b>	6
• Pilotos de señalización Ø5,5 - Ø8,5 - Ø9 mm	7
• Pilotos de señalización Ø8 - Ø10 - Ø12 - Ø13 mm	8
• Pilotos, Pulsador, Zumbador <b>Serie 400</b> Ø16 mm	9
• Pulsadores, Interruptores, Selectores <b>Serie 400</b> Ø16 mm	10
• Pilotos, Pulsadores, Selectores <b>Serie 600</b> Ø22 mm	11
• Pulsadores, Selectores, Accesorios <b>Serie 600</b> (plástico) Ø22 mm	12
• Pulsadores, Selectores, Accesorios <b>Serie 600</b> (metálico) Ø22 mm	13
• Pilotos, Pulsadores, Interruptores	14
• Pilotos, Pulsadores, Interruptores Antivandálicos	18
• Conectores y Bases IEC - Minuterios mecánicos	20
• Reguladores temperatura digitales y Sondas	21

## ILUMINACIÓN DECORATIVA

• Cintas flexibles de led, Accesorios y Manipulaciones	25
• Perfiles de aluminio y Accesorios	30
• Fuentes de alimentación	58
• Sistemas de regulación de led	64
• Condiciones generales de venta	68

# withled

lighting experience

SEÑALIZACIÓN INDUSTRIAL



# BALIZAS DE SEÑALIZACIÓN SERIE 800

**Serie 800:** Alimentación directa.

## Serie 800 - Monocolor / Push-in - Manguera - E-27

Referencia	Tipo luz	Zumbador	Conexión	PVP
L810XYF	Fija	No	Push-in 4 vías	30,98 €
L810XYFBZ		Si		36,23 €
L811XYI	Intermitente	No	Cable manguera 260 mm	30,98 €
L811XYIBZ		Si		36,23 €
L814XY <sup>(2)</sup>	Fija e intermitente	No	Rosca E-27	30,98 €
L814XYBZ <sup>(2)</sup>		Si		36,23 €
L880XYF	Fija	No	Rosca E-27	30,98 €
L880XYFBZ		Si		36,23 €
L881XYI	Intermitente	No	Rosca E-27	30,98 €
L881XYIBZ		Si		36,23 €

**Color:** X = R (Rojo) - A (Ámbar) - V (Verde) - AZ (Azul) - BL (Blanco)

**Voltaje:** Y = 12V AC/DC - 24V AC/DC - 48V DC - 110V AC - 230V AC

Al cursar el pedido indicar color y voltaje.

(2) Bajo demanda otras medidas de cable con sobrecoste **PVP** de 9,50 €/m

## Serie 800 - Monocolor / Racor M12

Referencia	Tipo luz	Zumbador	Conexión	PVP
L890R4XY	Fija e intermitente	No	4 pins (1)	35,70 €
L890R5XYBZ		Si	5 pins (2)	40,95 €

**Color:** X = R (Rojo) - A (Ámbar) - V (Verde) - AZ (Azul) - BL (Blanco)

**Voltaje:** (1) Y = 12V AC/DC - 24V AC/DC - 110V AC - 230V AC

(2) Y = 12V AC/DC - 24V AC/DC

Podemos seleccionar luz fija o intermitente, con o sin zumbador.

## Serie 800 - Monocolor / Rotativa y Flash

Referencia	Tipo luz	Zumbador	Conexión	PVP
L812XPY	Rotativa y Flash	No	Push-in	47,25 €
L812XPYBZ		Si	4 vías	52,50 €
L812XR <sup>(2)</sup>	Flash	No	Racor M12	47,25 €
L812XR <sup>(2)</sup> BZ		Si	4 pins	52,50 €
L812XC <sup>(2)</sup>	Flash	No	Cable manguera	47,25 €
L812XC <sup>(2)</sup> BZ		Si	260 mm	52,50 €

(2) Bajo demanda otras medidas de cable con sobrecoste **PVP** de 9,50 €/m

**Color:** X = R (Rojo) - A (Ámbar) - V (Verde) - AZ (Azul) - BL (Blanco)

**Voltaje:** Y = 12V AC/DC - 24V AC/DC - 230V AC

Podemos seleccionar luz rotativa o flash, con o sin zumbador.

## Serie 800 - RGB 5 colores / Manguera

Referencia	Tipo luz	Zumbador	Conexión	PVP
L813RGBY <sup>(2)</sup>	Fija e intermitente	No	Cable manguera	57,75 €
L813RGBYBZ <sup>(2)</sup>		Si	260 mm	63,00 €

(2) Bajo demanda otras medidas de cable con sobrecoste **PVP** de 9,50 €/m

**Color:** 5 colores (Rojo - Ámbar - Verde - Azul - Blanco)

**Voltaje:** Y = 12V AC/DC - 24V AC/DC - 48V DC - 110V AC - 230V AC

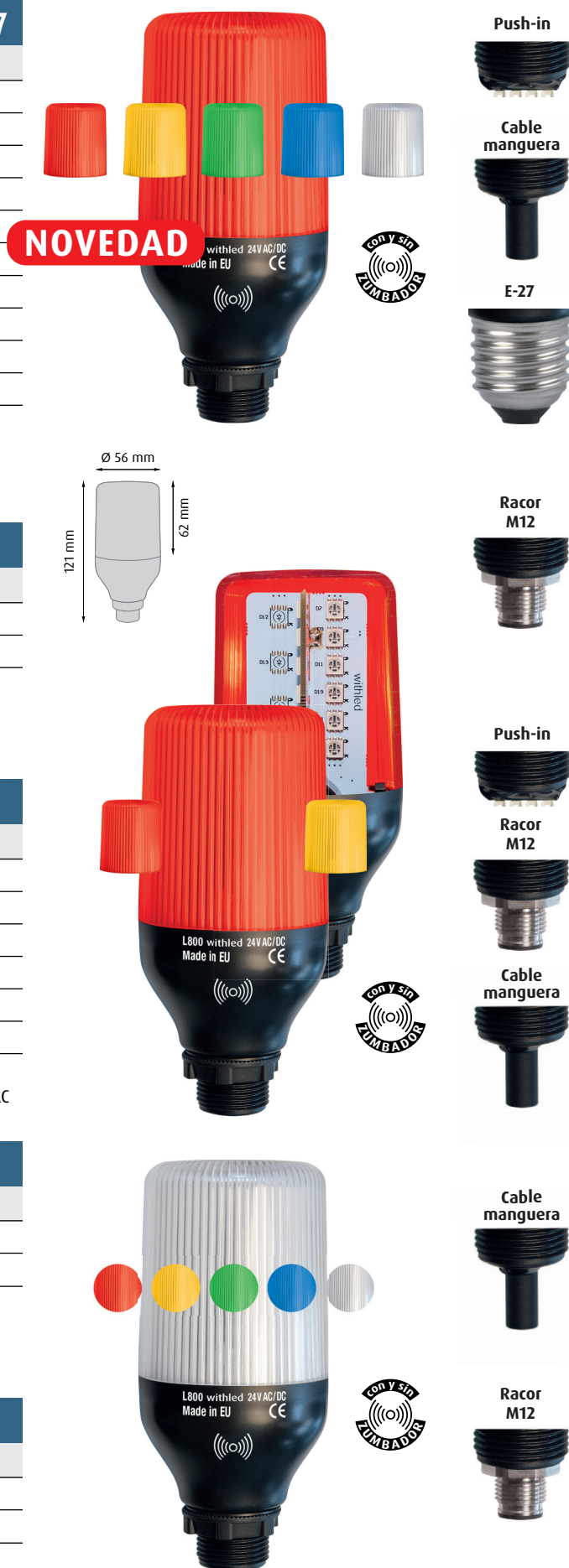
Al cursar el pedido indicar el voltaje.

## Serie 800 - RGB 5 colores / Racor M12

Referencia	Tipo luz	Zumbador	Conexión	PVP
L813RGBRY	Fija e intermitente	No	Racor M12	52,50 €
L813RGBRYBZ		Si	12 pins	57,75 €

**Voltaje:** Y = 12V AC/DC - 24V AC/DC

Al cursar el pedido indicar el voltaje.



# BALIZAS DE SEÑALIZACIÓN SERIE SENTINEL

**Serie Sentinel:** Activación por nivel alto, excepto versión Push-in que trabaja por alimentación directa. (Para más información ver instrucciones de conexionado).

Toda la serie Sentinel trabaja en rango de voltaje de 12V - 30V AC/DC

## Serie Sentinel - Monocolor

Referencia	Tipo luz	Zumbador	Conexión	PVP
S1-X-P4 <sup>(1)</sup>	Fija e intermitente	No	Push-in 4 vías	75,60 €
S1-X-P4BZ <sup>(1)</sup>		Si		80,85 €

(1) Estas versiones solo trabajan por alimentación directa (sin PLC)

Referencia	Tipo luz	Zumbador	Conexión	PVP
S1-X-R5	Fija e intermitente	No	Racor M12 4 pins	91,35 €
S1-X-R5BZ		Si	Racor M12 5 pins	96,60 €

Referencia	Tipo luz	Zumbador	Conexión	PVP
S1-X-C5 <sup>(2)</sup>	Fija e intermitente	No	Cable manguera 260mm	81,40 €
S1-X-C5BZ <sup>(2)</sup>		Si		87,00 €

(2) Bajo demanda otras medidas de cable con sobrecoste PVP de 9,50 €/m

**Color:** X = BL (Blanco) - R (Rojo) - A (Ámbar) - V (Verde) - AZ (Azul)

Al cursar el pedido indicar el color

## Serie Sentinel - 3 segmentos

Referencia	Tipo luz	Zumbador	Conexión	PVP
S3-R8	Fija e intermitente	No	Racor M12 8 pins	93,45 €
S3-R8BZ		Si		98,70 €

Referencia	Tipo luz	Zumbador	Conexión	PVP
S3-C7 <sup>(2)</sup>	Fija e intermitente	No	Cable manguera 260mm	80,85 €
S3-C7BZ <sup>(2)</sup>		Si		86,10 €

(2) Bajo demanda otras medidas de cable con sobrecoste PVP de 9,50 €/m

**Color:** 3 colores (Rojo - Ámbar - Verde)

## Serie Sentinel - RGB 4 colores

Referencia	Tipo luz	Zumbador	Conexión	PVP
S4-RGBR8	Fija e intermitente	No	Racor M12 8 pins	90,30 €
S4-RGBR8BZ		Si		95,55 €

**Color:** 4 colores (Rojo - Ámbar - Verde - Azul)

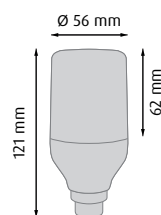
## Serie Sentinel - RGB 5 colores

Referencia	Tipo luz	Zumbador	Conexión	PVP
S5-RGBR12	Fija e intermitente	No	Racor M12 12 pins	92,40 €
S5-RGBR12BZ		Si		97,65 €

Referencia	Tipo luz	Zumbador	Conexión	PVP
S5-RGB-C9 <sup>(2)</sup>	Fija e intermitente	No	Cable manguera 260mm	81,90 €
S5-RGB-C9BZ <sup>(2)</sup>		Si		87,15 €

(2) Bajo demanda otras medidas de cable con sobrecoste PVP de 9,50 €/m

**Color:** 5 colores (Rojo - Ámbar - Verde - Azul - Blanco)



**NOVEDAD**



## Accesorios Serie 800 y Serie Sentinel

Referencia	Descripción	Medida	Acabado	PVP
80025	Tubo aluminio + 2 juntas de estanqueidad	40 mm	negro	6,98 €
80035		40 mm	plata	6,98 €
80020		70 mm	negro	7,71 €
80030		70 mm	plata	7,71 €
80040		250 mm	negro	21,53 €
80041		250 mm	plata	21,53 €
80050		400 mm	negro	26,46 €
80051		400 mm	plata	26,46 €

Referencia	Descripción	Medida	Acabado	PVP
80010	Soporte Fijación + junta est.	Ø 70 mm	negro	5,78 €

Referencia	Descripción	PVP
80016	Fijación mural aluminio 90° + racor prensaestopa	12,60 €
80017	Fijación mural 90° cable oculto + junta estanqueidad	11,55 €



## Conectores con cable M12

Referencia	Descripción	Largo	Número pins	PVP
M12-CR4/0.3	Conector M12 hembra recto IP67 Cable PVC	0,30 m	4 pins	8,70 €
M12-CR4/1.0		1,00 m		10,82 €
M12-CR4/2.0		2,00 m		13,89 €
M12-CR4/5.0		5,00 m		23,08 €
M12-CR5/0.3		0,30 m	5 pins	9,30 €
M12-CR5/1.0		1,00 m		11,46 €
M12-CR5/2.0		2,00 m		14,51 €
M12-CR5/5.0		5,00 m	8 pins	23,67 €
M12-CR8/0.3		0,30 m		11,39 €
M12-CR8/1.0		1,00 m		13,69 €
M12-CR8/2.0		2,00 m		17,77 €
M12-CR8/5.0		5,00 m	12 pins	26,82 €
M12-CR12/0.3	0,30 m	14,49 €		
M12-CR12/1.0	1,00 m	16,76 €		
M12-CR12/2.0	2,00 m	20,01 €		
M12-CR12/5.0	5,00 m	29,80 €		

Referencia	Descripción	Largo	Número pins	PVP
M12-CA4/0.3	Conector M12 hembra 90° IP67 Cable PVC	0,30 m	4 pins	8,70 €
M12-CA4/1.0		1,00 m		10,82 €
M12-CA4/2.0		2,00 m		13,89 €
M12-CA4/5.0		5,00 m		23,08 €
M12-CA5/0.3		0,30 m	5 pins	9,30 €
M12-CA5/1.0		1,00 m		11,46 €
M12-CA5/2.0		2,00 m		14,51 €
M12-CA5/5.0		5,00 m	8 pins	23,67 €
M12-CA8/0.3		0,30 m		11,39 €
M12-CA8/1.0		1,00 m		13,69 €
M12-CA8/2.0		2,00 m		17,77 €
M12-CA8/5.0		5,00 m	12 pins	26,82 €
M12-CA12/0.3	0,30 m	14,49 €		
M12-CA12/1.0	1,00 m	16,76 €		
M12-CA12/2.0	2,00 m	20,01 €		
M12-CA12/5.0	5,00 m	29,80 €		



Conector recto M12



Conector acodado 90° M12

## Serie 100 - taladro de montaje Ø 5,5 mm

Referencia	Montaje	Conexión	PVP neón/incand.	PVP led
131	A presión	Cable PVC 2 x 0,5 x 200 mm	1,60 €	1,76 €
141			1,83 €	1,76 €
163			1,60 €	1,76 €
165			1,83 €	1,76 €
166			1,60 €	1,76 €

Indicar color y voltaje al cursar el pedido. Panel: 0,6 mm mín. / 2 mm máx.  
Voltajes: 12V AC/DC - 24V AC/DC - 230 V AC (en led no es posible a 230V)



## Serie 200 - taladro de montaje Ø 8,5 mm

Referencia	Montaje	Conexión	PVP neón/incand.	PVP led
212	A presión	Cable PVC 2 x 0,5 x 200 mm	1,44 €	1,61 €
213			1,44 €	1,61 €
241			1,70 €	1,91 €
242			1,70 €	1,91 €

Indicar color y voltaje al cursar el pedido. Panel: 0,6 mm mín. / 2 mm máx.  
Voltajes: 12V AC/DC - 24V AC/DC - 230 V AC



## Serie 200 - taladro de montaje Ø 9 mm

Referencia	Montaje	Color	Voltaje	Conexión	PVP
L250R230V	A presión	●	230 V AC	Cable PVC 2 x 0,5 x 200 mm	1,22 €
L250V230V		●			1,44 €

Referencia	Montaje	Color	Voltaje	Conexión	Frontal	PVP
L276C230CA2	A presión	●	230 V AC	Cable PVC 2 x 0,5 x 200 mm	Cromado	1,76 €
L276C230CR1		●				1,76 €
L276C230CZ1		●				1,93 €
L276C230NA1		●				1,76 €
L276C230NR1		●				1,76 €
L276C230NV1		●				1,93 €

Referencia	Montaje	Color	Voltaje	Conexión	Frontal	PVP
L276L230NA1	A presión	●	230 V AC	Lengueta 6,3 x 0,8 mm	Negro	2,04 €
L276L230NR1		●				2,04 €
L276L230NV1		●				2,21 €



L250



L276C negro



L276C cromado



L276L negro

## Taladro de montaje Ø 8 mm - Difuso ó Alta Lumin.

Referencia	Montaje	Frontal	Conexión	PVP
L260C	A presión	Cromado	Cable PVC	1,79 €
L260N		Negro	2 x 0,5 x 200 mm	1,61 €
L261N		Negro	Led intermitente	● 1,89 €

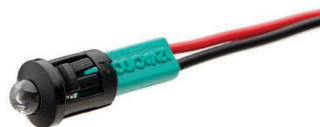
Al cursar pedido indicar: Color, voltaje, led difuso ó alta luminosidad.  
 Voltajes: 12V AC/DC - 24V AC/DC - 230V AC



L260 cromado



L260 negro



## Taladro de montaje Ø10 mm

Referencia	Montaje	Color	Voltaje	Conexión	PVP
L271C230R	A presión	●	230V AC	Cable PVC	1,32 €
L271C230V		●		2 x 0,5 x 200 mm	1,49 €
L271L230R		●	Lengüeta	1,32 €	
L271L230V		●		6,3 x 0,8 mm	1,49 €

L271



L273



Referencia	Montaje	Color	Voltaje	Conexión	PVP
L273LR230V	Con tuerca	●	230V AC	Lengüeta	1,44 €
L273V230V		●		6,3 x 0,8 mm	1,63 €

Referencia	Montaje	Color	Voltaje	Conexión	PVP
L275C230NA1	Con tuerca	●	230V AC	Cable PVC 2 X 0,5 X 200 mm	1,82 €
L275C230NR1		●			1,82 €
L275C230NV1		●			1,98 €

L275C



Referencia	Montaje	Color	Voltaje	Conexión	PVP
L275L230NA1	Con tuerca	●	230V AC	Lengüeta 6,3 x 0,8 mm	2,21 €
L275L230NR1		●			2,21 €
L275L230NV1		●			2,37 €

L275L



## Taladro de montaje Ø12 mm

Referencia	Montaje	Color	Voltaje	Conexión	PVP
L283L230A	A presión	●	230V AC	Lengüeta 6,3 x 0,8 mm	1,49 €
L283L230R		●			1,49 €
L283L230V		●			1,72 €

L283



## Taladro de montaje Ø13 mm

Referencia	Montaje	Color	Voltaje	Conexión	PVP
L310L230A	A presión	●	230V AC	Lengüeta 6,3 x 0,8 mm	1,52 €
L310L230R		●			1,52 €
L310L230V		●			1,75 €

L310



# SERIE 400 - Taladro de montaje Ø16 mm



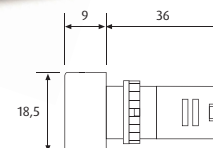
## Piloto

Referencia	Descripción	Consumo	Estanqueidad	PVP
L461	Piloto led	20 mA	IP65	4,41 €

Indicar color y voltaje al cursar el pedido.  
 Voltajes: 12 V AC/DC - 24 V AC/DC - 230 V AC  
 Conexión: Pletina con tornillo protegido.



L461



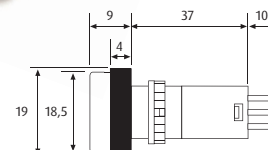
## Piloto bicolor

Referencia	Descripción	Consumo	Estanqueidad	PVP
L401	Piloto led bicolor	20 mA	IP65	9,65 €

Indicar voltaje al cursar el pedido.  
 Voltajes: 12 V AC/DC - 24 V AC/DC - 230 V AC  
 Conexión: Terminal 2,8 x 0,5 mm  
 Tres terminales (uno común y uno para cada color)



L401



## Piloto led intermitente + zumbador

Referencia	Descripción	Consumo	Nivel sonido	PVP
L405	Piloto led intermitente + zumbador	20 mA	75 dB a 100 mm	9,66 € <sup>(1)</sup> 12,90 € <sup>(2)</sup>

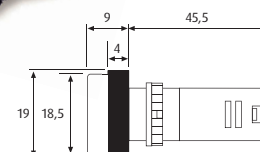
Indicar voltaje al cursar el pedido.  
 Voltajes: 12 V AC/DC - 24 V AC/DC - 230 V AC  
 Conexión: Pletina con tornillo protegido.



(1) PVP para voltajes 12 V AC/DC y 24 V AC/DC  
 (2) PVP para voltajes 230 V AC



L405



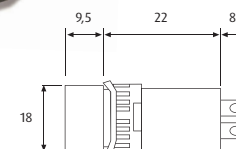
## Zumbador

Referencia	Descripción	Consumo	Nivel sonido	PVP
L410	Zumbador	20 mA	75 dB a 100 mm	8,82 €

Indicar voltaje al cursar el pedido.  
 Voltajes: 12 V AC/DC - 24 V AC/DC - 230 V AC  
 Conexión: Terminal 2,8 x 0,5 mm



L410



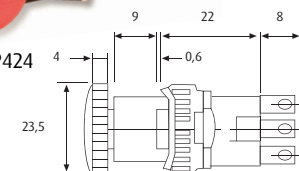
## Pulsador seta con enclavamiento

Referencia	Descripción	Contactos	PVP
P424-1	Pulsador seta con enclavamiento	1NO + 1NC	12,24 €
P424-2		2NO + 2NC	14,33 €

Conexión: Terminal 2,8 x 0,5 mm



P424





SERIE 600 - Taladro de montaje Ø22mm



**Pilotos**

Referencia	Descripción	Voltaje	PVP
LV600 <sup>1</sup>	Piloto multicolor	12V AC/DC - 24V AC/DC - 230V AC	2,21 €
LV600 <sup>2</sup>	Piloto multicolor	12V AC/DC - 24V AC/DC - 230V AC	3,03 €
LV600 <sup>3</sup>	Piloto multicolor	48V AC/DCC - 130V AC/DC	6,07 €
L601 <sup>4</sup>	Piloto bicolor R-V	12V AC/DC - 24V AC/DC - 230V AC	9,70 €
L602	Piloto intermitente rojo	12V AC/DC - 24V AC/DC - 130V AC - 230V AC	11,91 €

Indicar color y voltaje al cursar el pedido.

Consumo: 20 mA

Estanqueidad: IP65

<sup>1</sup> Colores: ●●●● <sup>2</sup> Colores: ●○ <sup>3</sup> Colores: ●●●●○ <sup>4</sup> Bicolor: ●●

Conexión: Bornes protegidos.



LV600



L601

**Zumbadores**

Referencia	Descripción	Nivel sonido	PVP
LV605	Piloto intermitente rojo + zumbador	80 dB a 100 mm	5,15 €
LV610	Zumbador negro		4,10 €

Indicar color y voltaje al cursar el pedido.

Consumo: 20 mA

Voltajes: 12V AC/DC - 24V AC/DC - 130V AC/DC -230V AC

Conexión: Bornes protegidos.



LV605



LV610

**Interruptores y pulsadores monobloque**

Referencia	Descripción	PVP
P27	Interruptor 1 NO + 1 NC	6,83 €
P28	Pulsador 1 NO + 1 NC	4,94 €

Bajo demanda podemos suministrar con 2 NO + 2 NC

Indicar color al cursar el pedido.

Conexión: Bornes protegidos.

Estanqueidad: IP40



P27

**Selector monobloque**

Referencia	Descripción	PVP
P-628-2	Selector 2 posiciones 1 NO + 1 NC Negro	10,80 €
P-628-3	Selector 3 posiciones 1 NO + 1 NC Negro	10,92 €

Bajo demanda podemos suministrar ONO + 2NC ó 2NO + ONC

Todos los modelos se pueden solicitar con retorno (momentáneo)

Conexión: Bornes protegidos.

Estanqueidad: IP40



P-628

SERIE 600 - Taladro de montaje Ø22mm - Versión plástico



**Pulsadores**

Referencia	Descripción	Contactos	PVP
P-618-S	Pulsador opaco rasante con brida	NO ó NC*	2,05 €

\*Indicar al cursar el pedido.



P-618-S

**Selectores**

Referencia	Descripción	Posiciones	Contactos	PVP
P-625-2S	Selector maneta con brida	2	1 NO	2,26 €
P-625-3S		3	2 NO	3,20 €



P-625-S

**Seta emergencia**

Referencia	Descripción	Contactos	PVP
P-640-S	Pulsador seta con enclavamiento	1 NC	2,92 €



P-640-S

**Accesorios**

Referencia	Descripción	PVP
P-642	Disco amarillo Parada-Emergencia	1,65 €
P-C1	Caja superficie 1 elemento	5,51 €
P-C2	Caja superficie 2 elementos	6,45 €
P-C3	Caja superficie 3 elementos	8,49 €
P-C4	Caja superficie 4 elementos	11,63 €



P-642



P-C1

**Lámparas led BA9s y BA15**

Referencia	Descripción	Colores	PVP
L-BA9s	Lámpara multiled BA9s 24V AC/DC, 48V, 130V		1,66 €
L-BA9s	Lámpara multiled BA9s 24V AC/DC, 48V, 130V		1,93 €
L-BA9s	Lámpara multiled BA9s 230V AC		2,37 €



LBA9s

Referencia	Descripción	Colores	PVP
L-BA15	Lámpara multiled 1 polor		10,48 €
L-BA15	Lámpara multiled 1 polor		17,09 €
L-BA15D	Lámpara multiled 2 polos		8,05 €
L-BA15D	Lámpara multiled 2 polos		16,10 €



LBA15 / LBA15D

Confirmar color y voltaje al cursar el pedido. Voltajes: 12V AC/DC - 24V AC/DC - 230V AC

SERIE 600 - Taladro de montaje Ø22mm - Versión metálica

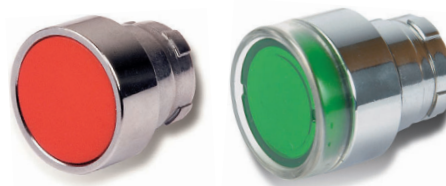
**Pulsadores**

Referencia	Descripción	Se complementa con	PVP
P-618	Cabeza pulsador opaco rasante	P623 <sup>1</sup>	2,70 €
P-620	Cabeza pulsador luminoso rasante	P622 <sup>2</sup> + P624 <sup>1</sup>	4,14 €
P-635	Cabeza pulsador paro/marcha (rojo/verde)	P623 <sup>1</sup>	6,07 €



<sup>1</sup> Indicar al cursar el pedido (NC = normalmente cerrado / NO = normalmente abierto)

<sup>2</sup> Se puede suministrar lámpara Multiled LBA9 (consultar en la página anterior)



P-618

P-620



P-635

**Selectores**

Referencia	Descripción	Posiciones	Se complementa con	PVP
P-625-2	Cabeza selector opaco	2	P623 <sup>1</sup>	6,73 €
P-625-3		3		6,73 €
P-625-2R	Cabeza selector opaco con retorno	2		6,73 €
P-625-3R		3	6,73 €	
P-630-2P <sup>2</sup>	Selector llave	2	P623 <sup>1</sup>	10,97 €
P-630-3P <sup>2</sup>		3		10,97 €

<sup>1</sup> Indicar al cursar el pedido (NC = normalmente cerrado / NO = normalmente abierto)

<sup>2</sup> La llave solo se extrae en la posición OFF



P-625



P-630

**Seta emergencia**

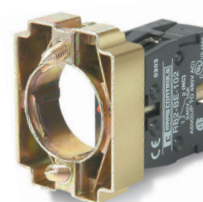
Referencia	Descripción	PVP
P-640	Pulsador seta con enclavamiento Ø40	5,79 €



P-640

**Cuerpos y cámaras**

Referencia	Descripción	PVP
P-622	Cuerpo para pulsador o selector luminoso (sin lámpara L-BA95)	6,12 €
P-623NO	Cuerpo con cámara contacto normalmente abierto	4,02 €
P-623NC	Cuerpo con cámara contacto normalmente cerrado	4,02 €
P-624NO	Cámara contacto normalmente abierto	2,59 €
P-624NC	Cámara contacto normalmente cerrado	2,59 €



P-623



P-624

## Serie IA taladro de montaje 11 x 30 mm

Referencia	Función	Contactos	Caja	Tecla	PVP
IA1-3000D	Interruptor	—	—	Opaca negra I-0	0,98 €
IA10-3006	Pulsador	—	—	Opaca negra	0,89 €
IA3-3001/D	Interruptor	—	—	Luminosa rojo I-0	1,16 €
IA3-3002/S	Interruptor	—	—	Luminosa ámbar I-0	1,16 €
IA3-3003/D	Interruptor	—	—	Luminosa verde I-0	1,24 €
IA3L-3007	Interruptor	Unipolar	Negra	Punto rojo luminoso	1,43 €
IA3L-3022	Interruptor			Punto verde luminoso	2,09 €
IA5-3013	Conmutador	—	—	Opaca negra I-II	1,44 €
IA7-3005D	Conmutador	—	—	Opaca negra I-0-II	1,63 €
IA9-3008	Piloto	—	—	Luminosa rojo	1,13 €
IA9-3009	Piloto	—	—	Luminosa ámbar	1,13 €
IA9-3010	Piloto	—	—	Luminosa verde	1,13 €



## Accesorios

Referencia	Descripción	PVP
TA1-3850	Tapeta ciega Serie IA (11 x 30)	0,50 €
CA1-3027D	Capuchón estanqueidad PVC	0,42 €

Serie IA	
Capacidad contactos	16(4)A - 250V AC - T125°
Conexión	Lengüeta faston 6,3 x 0,8mm
Fijación	A presión en panel de 0,7 a 2,5mm
Protección	IP-44

## Serie IB taladro de montaje 22 x 30 mm

Referencia	Función	Contactos	Caja	Tecla	PVP
IB2-3100	Interruptor	—	—	Opaca blanca I-0	1,25 €
IB2-3102	Interruptor	—	—	Opaca roja I-0	1,25 €
IB2-3125	Interruptor	—	—	Opaca negra 0-I	1,25 €
IB20-3118	Pulsador	—	—	Opaca roja	1,87 €
IB4-3105D	Interruptor	—	—	Luminosa roja I-0	1,66 €
IB4-3106D	Interruptor	—	—	Luminosa ámbar I-0	1,66 €
IB4-3107D	Interruptor	—	—	Luminosa verde I-0	1,89 €
IB40-3130S	Pulsador	—	—	Luminosa roja I-0	2,05 €
IB40-3131S	Pulsador	—	—	Luminosa verde I-0	2,08 €
IB40-3132S	Pulsador	—	—	Luminosa ámbar I-0	2,05 €
IB4L-3108/D	Interruptor	Bipolar	Negra	Punto rojo luminoso	1,37 €
IB4L-3109/D	Interruptor			Punto verde luminoso	1,52 €
IB4L-3150	Interruptor			Punto ámbar luminoso	1,37 €
IB6-3122	Conmutador	—	—	Opaca roja I-II	1,56 €
IB6-3123	Conmutador	—	—	Opaca negra S/G	1,92 €
IB69-3111	Conmutador	—	—	Luminosa roja	2,36 €
IB69-3112	Conmutador	—	—	Luminosa ámbar	2,36 €
IB69-3113	Conmutador	—	—	Luminosa verde	2,36 €
IB8-3114/D	Conmutador	—	—	Opaca negra I-0-II	2,11 €
IB8-3117	Conm. - puls.	—	—	Opaca negra S/G	3,26 €
IB9-3115	Piloto	—	—	Luminosa roja	1,39 €
IB9-3116	Piloto	—	—	Luminosa ámbar	1,39 €
IB9-3117	Piloto	—	—	Luminosa verde	1,71 €



Serie IB	
Capacidad contactos	16(4)A - 250V AC - T125°
Conexión	Lengüeta faston 6,3 x 0,8mm
Fijación	A presión en panel de 0,7 a 3mm
Protección	IP-44

## Serie IB estancos taladro montaje 22 x 30 mm

Referencia	Función	Contactos	Caja	Tecla	PVP
B4D-112N		—	—	Opaca verde-roja	2,49 €
IB4MASK-01		—	—	Luminosa roja	2,29 €
IB4MASK-02	Interruptor	Bipolar	Negra	Luminosa ámbar	2,29 €
IB4MASK-03				Luminosa verde	2,31 €
IB4MASK-04				Luminosa azul	2,34 €
IB4MASK-05				Opaca negra	2,21 €



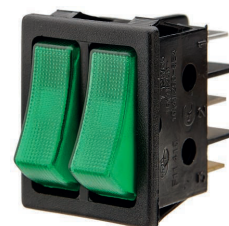
B4D

IB4MASK

	B4D	IB4MASK
Capacidad de contactos	16(8)A 250V AC T 210°	10(6)A 250V AC T 125°
Fijación	Panel 0,7 a 3,5 mm	Panel 0,75 a 3 mm
Conexión	Lengüeta faston 6,3 x 0,8 mm	
Protección	IP 65	

## Serie IC taladro montaje 22 x 30 mm

Referencia	Función	Contactos	Caja	Tecla	PVP
IC33-3200		—	—	Luminosa doble R-V	2,05 €
IC33-3202	Interruptor	Unipolar	Negra	Luminosa doble R-R	2,05 €
IC33-3204				Luminosa doble V-V	2,21 €



IC33

## Serie IB taladro montaje 22 x 30 mm

### Accesorios

Referencia	Descripción	PVP
TB1-3851	Tapeta ciega Serie IB	0,47 €
B4-FRM1	Marco anti acción negro Serie IB	0,27 €
CB2-3033	Capuchón estanqueidad PVC IP55 Serie IB	0,55 €



TB1

B4

CB2

## Interruptores Serie IF taladro montaje Ø 25 mm

Referencia	Función	Contactos	Caja	Tecla	PVP
IF2-3501	Interruptor	—	—	Opaca roja	3,07 €
IF20-3503	Pulsador	—	—	Opaca roja	3,06 €
IF4-3505	Interruptor	—	—	Luminosa roja	3,44 €
IF4-3506	Interruptor	—	—	Luminosa ámbar	3,44 €
IF4-3507	Interruptor	Bipolar	Negra	Luminosa verde	3,65 €
IF40-3540	Pulsador			Luminosa roja	3,38 €
IF40-3541	Pulsador	—	—	Luminosa ámbar	3,38 €
IF40-3542	Pulsador	—	—	Luminosa verde	3,55 €
IF4R-3250	Interruptor	—	—	Luminosa roja rasante	3,78 €
IF4R-3251	Interruptor	—	—	Luminosa ámbar rasante	3,78 €



IF2



IF4



IF4R



CF1

### Accesorio

Referencia	Descripción	PVP
CF1-3030D	Capuchón estanqueidad IP-65	0,49 €

Serie IF	
Capacidad contactos	16(4)A - 250V AC - T125°
Conexión	Lengüeta faston 6,3 x 0,8mm
Fijación	A presión en panel de 0,8 a 5,0mm

## Serie IE taladro montaje 13 x 19 mm

Referencia	Función	Contactos	Caja	Tecla	PVP
IE1-3420	Interruptor	Unipolar	Negra	Opaca negra 0-I	0,79 €
IE2-3441		Bipolar		Opaca negra 0-I	1,45 €
IE3-3402	Interruptor	Unipolar	Negra	Luminosa roja 0-I	1,71 €
IE3-3403				Luminosa ámbar 0-I	1,71 €
IE3-3404		Luminosa verde 0-I		1,91 €	
IE4-3411		Luminosa roja 0-I		1,65 €	
IE4-3412		Bipolar		Luminosa ámbar 0-I	1,65 €
IE4-3415	Conmutador	Unipolar	Blanca	Luminosa verde 0-I	1,94 €
IE5-3460				Opaca negra	1,03 €
IE9-3430				Piloto	Luminosa roja
IE9-3431				Luminosa ámbar	1,49 €



IE2



IE4



IE9

## Interruptores palanca Serie IG taladro Ø 12,7 mm

Referencia	Función	Contactos	Actuador	Posiciones	PVP
IG1M-3606	Interruptor	Unipolar	Palanca metálica	ON-OFF	2,71 €
IG2M-3608		Bipolar		ON-OFF	3,36 €
IG5M-3610	Conmutador	Unipolar	Palanca metálica	ON-ON	2,59 €
IG6M-3604		Bipolar		ON-ON	3,58 €
IG7M-3609		Unipolar		ON-OFF-ON	3,23 €
IG8M-3650	Interruptor	Bipolar		ON-OFF-ON	4,02 €



IGM



CG1

### Accesorio

Referencia	Descripción	PVP
CG1-3030	Capuchón estanqueidad palanca	1,08 €

Serie IG	
Capacidad contactos	16(4)A - 250V AC - T85°
Conexión	Lengüeta faston 6,3 x 0,8mm
Fijación	Con tuerca en panel de máximo 3,5 mm

### Interruptores Serie IO Ø 20 mm

Referencia	Función	Contactos	Caja	Tecla	PVP
I010-3000	Pulsador	—	—	Opaca negra	1,51 €
I01-3952	Interruptor	Unipolar	Negra	Opaca negra S/G	0,64 €
I01-3953				Opaca negra 0-I	0,64 €
I03-3951				Luminosa roja	0,85 €
I03-3952				Luminosa verde	0,91 €
I03-3953				Luminosa ámbar	0,91 €
I03L-3954				Punto rojo luminoso	1,03 €
I03L-3955				Punto ámbar luminoso	1,03 €
I04-3956				Luminosa roja	1,16 €
I04-3957				Luminosa verde	1,47 €
I04-3958				Luminosa ámbar	1,16 €
I05 <sup>(1)</sup>	Conmutador	Unipolar	—	Opaca negra I-II	1,16 €
I07 <sup>(2)</sup>				Opaca negra I-0-II	1,21 €
I09	Piloto	—	—	Luminosa roja	1,69 €

(1) 2 posiciones

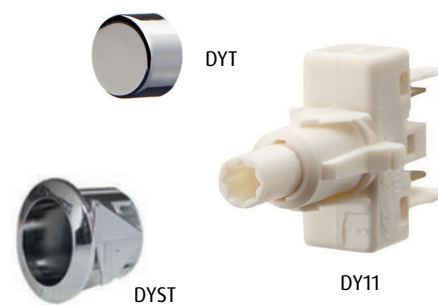
(2) 3 posiciones



Serie IO	
Capacidad contactos	6 A - 250 V AC
Conexión	Lengüeta faston 4,8 x 0,8 mm
Fijación	A presión en panel de 0,7 a 3 mm

### Interruptores cromados Serie DY Ø16,2 mm

Referencia	Descripción	PVP
DY11KM10E000	Cámara pulsador unipolar	0,97 €
DY11KS10E000	Cámara interruptor unipolar	1,03 €
DY11KS30N	Cámara conmutador unipolar	1,61 €
DY21FS11C000	Cámara interruptor bipolar estr. exter.	1,31 €
DY21KS11E	Cámara interruptor bipolar	1,70 €
DYST810000	Cuerpo redondo cromado	0,69 €
DYT8K10000	Botón redondo cromado	0,55 €



Serie DY	
Capacidad contactos	16 (6) A - 250 V AC
Acabado	Plástico (cromado)
Fijación	A presión en panel de 0,8 a 1,3 mm

## Serie 8100 Pilotos antivandálicos

Referencia	Taladro	Descripción	Material	PVP
PI06N	Ø 6 mm	Piloto indicador de luz	Níquel	3,85 €
PI06A	Ø 6 mm	Piloto indicador de luz	Acero	5,78 €
PI08N	Ø 8 mm	Piloto indicador de luz	Níquel	6,35 €
PI08A	Ø 8 mm	Piloto indicador de luz	Acero	8,15 €
PI10N	Ø 10 mm	Piloto indicador de luz	Níquel	6,50 €
PI10A	Ø 10 mm	Piloto indicador de luz	Acero	8,45 €
PI12N	Ø 12 mm	Piloto indicador de luz	Níquel	7,05 €
PI12A	Ø 12 mm	Piloto indicador de luz	Acero	8,78 €
PI14N	Ø 14 mm	Piloto indicador de luz	Níquel	9,00 €
PI14A	Ø 14 mm	Piloto indicador de luz	Acero	10,60 €
PI16N	Ø 16 mm	Piloto indicador de luz	Níquel	9,20 €
PI16A	Ø 16 mm	Piloto indicador de luz	Acero	10,95 €
PI19N	Ø 19 mm	Piloto indicador de luz	Níquel	10,90 €
PI19A	Ø 19 mm	Piloto indicador de luz	Acero	12,38 €
P8N	Ø 8 mm	Piloto indicador de luz (iluminación punto)	Níquel	2,40 €
P12N	Ø 12 mm	Piloto indicador de luz (iluminación punto)	Níquel	3,10 €

Al cursar pedido indicar el color: Amarillo - Ámbar - Azul - Blanco - Rojo - Verde, así como el voltaje: 3,3V - 6V - 12V - 24V - 36V - 110V - 230V



## Serie 8200 Pulsador-interruptor antivandálico Ø 12 mm

Referencia	Taladro	Descripción	Material	PVP
V12N	Ø 12 mm	Pulsador momentáneo (sin luz)	Níquel	5,25 €
V12A	Ø 12 mm	Pulsador momentáneo (sin luz)	Acero	7,05 €
IL12N	Ø 12 mm	Interruptor enclavamiento (sin luz)	Níquel	7,00 €
IL12A	Ø 12 mm	Interruptor enclavamiento (sin luz)	Acero	7,75 €
PL12LN	Ø 12 mm	Pulsador momentáneo (con luz)	Níquel	7,70 €
PL12LA	Ø 12 mm	Pulsador momentáneo (con luz)	Acero	8,45 €
IL12LN	Ø 12 mm	Interruptor enclavamiento (con luz)	Níquel	8,40 €
IL12LA	Ø 12 mm	Interruptor enclavamiento (con luz)	Acero	9,15 €

Al cursar pedido indicar el color: Amarillo - Ámbar - Azul - Blanco - Rojo - Verde, así como el voltaje: 3,3V - 6V - 12V - 24V para las referencias con luz.



## Serie 8300 Pulsador-interruptor antivandálico Ø 16 mm

Referencia	Taladro	Descripción	Material	PVP
V16N	Ø 16 mm	Pulsador momentáneo 1NO (sin luz)	Níquel	4,63 €
V16A	Ø 16 mm	Pulsador momentáneo 1NO (sin luz)	Acero	4,83 €
PL16N	Ø 16 mm	Pulsador momentáneo 1NO + 1NC (sin luz)	Níquel	7,20 €
PL16A	Ø 16 mm	Pulsador momentáneo 1NO + 1NC (sin luz)	Acero	8,30 €
IL16N	Ø 16 mm	Interruptor enclavamiento 1NO + 1NC (sin luz)	Níquel	8,20 €
IL16A	Ø 16 mm	Interruptor enclavamiento 1NO + 1NC (sin luz)	Acero	9,20 €
PL16LN	Ø 16 mm	Pulsador momentáneo 1NO + 1NC (con luz)	Níquel	8,55 €
PL16LA	Ø 16 mm	Pulsador momentáneo 1NO + 1NC (con luz)	Acero	9,65 €
IL16LN	Ø 16 mm	Interruptor enclavamiento 1NO + 1NC (con luz)	Níquel	9,43 €
IL16LA	Ø 16 mm	Interruptor enclavamiento 1NO + 1NC (con luz)	Acero	10,50 €

Al cursar pedido indicar el color: Amarillo - Ámbar - Azul - Blanco - Rojo - Verde, así como el voltaje: 3,3V - 6V - 12V - 24V - 36V - 110V - 230V para las referencias con luz.



## Serie 8400 Pulsador-interruptor antivandálico Ø 19 mm

Referencia	Taladro	Descripción	Material	PVP
V19N	Ø 19 mm	Pulsador momentáneo 1NO (sin luz)	Níquel	4,63 €
V19A	Ø 19 mm	Pulsador momentáneo 1NO (sin luz)	Acero	4,83 €
VS19N	Ø 19 mm	Pulsador momentáneo 1NO (sin luz)	Níquel	4,63 €
VS19A	Ø 19 mm	Pulsador momentáneo 1NO (sin luz)	Acero	4,83 €
PL19A	Ø 19 mm	Pulsador momentáneo 1NO+1NC (sin luz)	Acero	11,48 €
IL19A	Ø 19 mm	Interruptor enclavamiento 1NO+1NC (sin luz)	Acero	12,20 €
PL19LA	Ø 19 mm	Pulsador momentáneo 1NO+1NC (con luz)	Acero	14,63 €
IL19LA	Ø 19 mm	Interruptor enclavamiento 1NO+1NC (con luz)	Acero	16,35 €
PL19BA	Ø 19 mm	Pulsador momentáneo 1NO+1NC+C (sin luz)*	Acero	14,15 €
IL19BA	Ø 19 mm	Interruptor (sin luz)*	Acero	16,95 €
PL19BLA	Ø 19 mm	Pulsador (con luz)*	Acero	17,68 €
IL19BLA	Ø 19 mm	Interruptor enclavamiento 1NO+1NC+C (con luz)*	Acero	20,53 €

Al cursar pedido indicar color y voltaje: 3,3V - 6V - 12V - 24V - 36V - 110V - 230V para las referencias con luz. (\*) 21 amperios

**NOVEDAD**



## Serie 8500 Pulsador-interruptor antivandálico Ø 22 mm

Referencia	Taladro	Descripción	Material	PVP
V22A	Ø 22 mm	Pulsador momentáneo 1NO (sin luz)	Acero	11,78 €
PL22A	Ø 22 mm	Pulsador momentáneo 1NO+1NC (sin luz)	Acero	15,65 €
IL22A	Ø 22 mm	Interruptor enclavamiento 1NO+1NC (sin luz)	Acero	17,55 €
PL22LA	Ø 22 mm	Pulsador momentáneo 1NO+1NC (con luz)	Acero	18,75 €
IL22LA	Ø 22 mm	Interruptor enclavamiento 1NO+1NC (con luz)	Acero	24,73 €
PL22BA	Ø 22 mm	Pulsador momentáneo 1NO+1NC+C (sin luz)*	Acero	15,58 €
IL22BA	Ø 22 mm	Interruptor (sin luz)*	Acero	18,38 €
PL22BLA	Ø 22 mm	Pulsador (con luz)*	Acero	19,10 €
IL22BLA	Ø 22 mm	Interruptor enclavamiento 1NO+1NC+C (con luz)*	Acero	21,90 €

Al cursar pedido indicar color y voltaje: 3,3V - 6V - 12V - 24V - 36V - 110V - 230V para las referencias con luz. (\*) 21 amperios

**NOVEDAD**



## Serie 8600 Pulsador-interruptor antivandálico Ø 25 mm

Referencia	Taladro	Descripción	Material	PVP
PL25A	Ø 25 mm	Pulsador momentáneo 1NO+1NC (sin luz)	Acero	17,05 €
IL25A	Ø 25 mm	Interruptor enclavamiento 1NO+1NC (sin luz)	Acero	19,93 €
PL25LA	Ø 25 mm	Pulsador momentáneo 1NO+1NC (con luz)	Acero	20,63 €
IL25LA	Ø 25 mm	Interruptor enclavamiento 1NO+1NC (con luz)	Acero	23,48 €

Al cursar pedido indicar color y voltaje: 3,3V - 6V - 12V - 24V - 36V - 110V - 230V para las referencias con luz.

**NOVEDAD**



## Serie 8700 Pulsador antivandálico extraplano

Referencia	Taladro	Descripción	Material	PVP
L12UA	Ø 12 mm	Pulsador momentáneo 1NO Ultra Short (sin luz)	Acero	6,53 €
L16UA	Ø 16 mm	Pulsador momentáneo 1NO Ultra Short (sin luz)	Acero	8,03 €
L19UA	Ø 19 mm	Pulsador momentáneo 1NO Ultra Short (sin luz)	Acero	9,43 €
L22UA	Ø 22 mm	Pulsador momentáneo 1NO Ultra Short (sin luz)	Acero	10,88 €
L25UA	Ø 25 mm	Pulsador momentáneo 1NO Ultra Short (sin luz)	Acero	14,23 €
L12ULA	Ø 12 mm	Pulsador momentáneo 1NO Ultra Short (con luz)	Acero	7,25 €
L16ULA	Ø 16 mm	Pulsador momentáneo 1NO Ultra Short (con luz)	Acero	9,45 €
L19ULA	Ø 19 mm	Pulsador momentáneo 1NO Ultra Short (con luz)	Acero	10,95 €
L22ULA	Ø 22 mm	Pulsador momentáneo 1NO Ultra Short (con luz)	Acero	12,35 €
L25ULA	Ø 25 mm	Pulsador momentáneo 1NO Ultra Short (con luz)	Acero	14,98 €

Al cursar pedido indicar color y voltaje: 3,3V - 6V - 12V - 24V para las referencias con luz.

**NOVEDAD**



## Clavijas IEC

Referencia	Descripción	PVP
E-5900	Clavija hembra IEC desmontable	1,82 €
E-5950	Clavija macho IEC desmontable	2,34 €



## Bases fijación a presión

Referencia	Descripción	PVP
E-5010	Base macho fijación a presión 6.3	0,98 €
E-5012	Base hembra fijación a presión 6.3	3,36 €
E-5014	Base macho fijación a presión + 1 fusible 6.3	2,21 €
E-5200	Base 1.0 macho + interruptor bipolar negro* + 1 fusible 6.3	4,94 €

\* Otros colores bajo demanda.



## Bases fijación a tornillo

Referencia	Descripción	PVP
E-5011	Base macho fijación a tornillo conexión 6.3	1,26 €
E-5013	Base hembra fijación a tornillo conexión 6.3	1,87 €
E-5015	Base macho fijación a tornillo (1 fusible) conexión 6.3	3,10 €
E-5400	Base macho fijación a tornillo + interruptor bipolar (2 fusibles)	10,19 €



## Cables Schukos

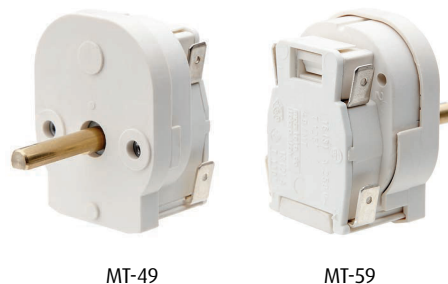
Referencia	Descripción	PVP
SCH-5925	Cable Schuko + IEC 3 x 1.00 N 2,5 m	*
SCH-5930	Cable Schuko + IEC 3 x 1.50 N 2,5 m	*
SCH-PP25	Cable Schuko + P.P. 3 x 1.00 N 1,8 m	*
SCH-PP30	Cable Schuko + P.P. 3 x 1.50 N 1,8 m	*

\* Precios bajo demanda.

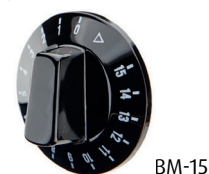


## Minuteros mecánicos y programador horario

Referencia	Descripción	Tiempo	PVP
MT-49/15	Minutero MT49 2 pol.	15 minutos	9,14 €
MT-49/30	Minutero MT49 2 pol.	30 minutos	9,14 €
MT-59/60	Minutero MT59 2 pol.	60 minutos	10,92 €
MT-59/120	Minutero MT59 2 pol.	120 minutos	10,92 €



Referencia	Descripción	Tiempo	PVP
BM-15	Botón de regulación	15 minutos	2,49 €
BM-30	Botón de regulación	30 minutos	2,49 €
BM-60	Botón de regulación	60 minutos	2,49 €
BM-120	Botón de regulación	120 minutos	2,49 €
BM-SG1	Botón de regulación pequeño	sin grabado	2,49 €



Referencia	Descripción	Tiempo	PVP
000053	Programador Temper /1 STU 230VAC - 16A	24 horas	43,68 €



## Termostatos Osaka

Referencia	Descripción	Temperatura	Dimensiones	PVP
F1 (1)	Termostato digital 16 A	-50/+150°C	78 x 35 x 34 mm	79,83 €
F1-BLUE (1)	Termostato digital 16 A	-50/+150°C	78 x 35 x 34 mm	87,95 €
F10 (1)	Termostato digital 16 A	-50/+110°C	78 x 35 x 64 mm	64,55 €
F10-BLUE (1)	Termostato digital 16 A	-50/+110°C	78 x 35 x 64 mm	74,42 €
F10-WHITE (1)	Termostato digital 16 A	-50/+110°C	78 x 35 x 64 mm	78,89 €
F10-NFC (2)	Termostato digital 16 A	-50/+110°C	78 x 35 x 64 mm	73,61 €
F100 (1)	Termostato digital 16 A	-50/+150°C	78 x 35 x 64 mm	73,50 €
F100-BLUE (1)	Termostato digital 16 A	-50/+150°C	78 x 35 x 64 mm	112,68 €
B4U	Termostato digital 4 relés 230V	-50/+99°C	96 x 50 mm	186,78 €
B4U-BLUE	Termostato digital 4 relés 230V	-50/+99°C	96 x 50 mm	186,78 €

(1) 1 sonda incluida (2) 1 NTC INOX incluida



F1



F100



B4U



F1-BLUE



F100-BLUE



B4U-BLUE



F10



F10-BLUE



F10-WHITE



F10-NFC



## Reguladores Osaka

Referencia	Descripción	Temperatura	Dimensiones	PVP
OK-31-A-0-S	Regulador digital 1 relé 230V	-50/+150°C	78 x 35 x 64 mm	147,48 €
OK-31-A-PT-S	Regulador digital 1 relé 230V	-199/+1.760°C	78 x 35 x 64 mm	161,02 €
OK-31-A-MA-S	Regulador digital 1 relé 230V	-1.999/+9.999°C	78 x 35 x 64 mm	178,61 €
OK-31-A-V-S	Regulador digital 1 relé 230V	-1.999/+9.999°C	78 x 35 x 64 mm	174,44 €
OK-31-MA-S	Regulador digital 1 relé 230V	-1.999/+9.999°C	78 x 35 x 64 mm	171,35 €
OK-51-A-0-S	Regulador digital 2 relés 230V	-50/+150°C	78 x 35 x 64 mm	188,09 €
OK-51-0-S	Regulador digital 2 relés 12V	-50/+150°C	78 x 35 x 64 mm	188,09 €
OK-51-A-PT-S	Regulador digital 2 relés 230V	-199/+1.760°C	78 x 35 x 64 mm	188,09 €
OK-51-PT-S	Regulador digital 2 relés 12V	-199/+1.760°C	78 x 35 x 64 mm	193,49 €
OK-51-A-MA-S	Regulador digital 2 relés 230V	-199,9/+999,9°C	78 x 35 x 64 mm	213,79 €
OK-51-MA-S	Regulador digital 2 relés 12V	-199,9/+999,9°C	78 x 35 x 64 mm	219,20 €
OK-51-A-V-S	Regulador digital 2 relés 230V	-199,9/+999,9°C	78 x 35 x 64 mm	219,20 €
ORK-51-V-S	Regulador digital rail DIN 2 relés 230V	-50/+150°C	Rail DIN	228,46 €
QB32	Regulador digital 3 relés 230V	-50/+150°C	78 x 35 x 64 mm	190,62 €
QB48	Regulador digital 3 relés 230V	-199,9/+850°C	48 x 48 x 48 mm	190,62 €
QB48-WHITE	Regulador digital 3 relés 230V	-199,9/+850°C	48 x 48 x 48 mm	205,31 €



OK-31



OK-51



QB-32



QB-48



QB-48-WHITE

## Accesorios sondas tipo PTC - NTC - PT100 - TERMOPAR

Referencia	Descripción	Temperatura	PVP
S6-1(2)-IP68	Vaina GOMA estanca 25 x Ø5 mm IP68 2 metros	-50/+110°C	12,85 €
S6-2(2)-IP68	Vaina INOX estanca 40 x Ø6 mm IP68 2 metros	-50/+110°C	12,92 €

Referencia	Descripción	Temperatura	PVP
NTC-1(2)-IP68	Vaina GOMA 25 x Ø5 mm IP68 2 metros	-50/+120°C	12,81 €
NTC-2(2)-IP68	Vaina INOX 25 x Ø5 mm IP68 2 metros	-50/+120°C	13,10 €

Referencia	Descripción	Temperatura	PVP
PT100	Sensor PT100 100 Ohms Precisión ±0,3°C *	-70/+500°C	7,50 €
PTS	Vaina INOX 40 x Ø6 mm IP65 2 metros	-40/+180°C	43,30 €
PT 6-S	Vaina INOX 100 x Ø6 mm IP65 2 metros	0/+200°C	58,58 €

## Termopar

Referencia	Descripción	Temperatura	PVP
TJ 50x4 (1,5)	Vaina INOX 50 x Ø4 mm IP68 1,5 metros	0/+400°C	37,81 €
TJ 100x6 (1,5)	Vaina INOX 100 x Ø6 mm IP68 1,5 metros	0/+400°C	44,66 €

## Convertidor

Referencia	Descripción	Dimensiones	PVP
S001960	Convertidor universal NFC	Ø 45 X 23 mm	108,24 €

Convertidor de señal Universal con tecnología NFC.  
 Formato Redondo adaptable a cabezal DIN B.  
 Entrada UNIVERSAL (RTD = Pt100, Pt 1000 y Ni100 / TC = B, E, J, K, N, R, S y T / mV = -10... +70 mV) y potenciómetro (10... 400 W/10... 4 kW)  
 Salida 4..20 mA o salida reversible (20..4 mA)  
 Rango Configurable.  
 Tres tipos de linearización personalizada (hasta 96 segmentos)  
 Temperatura de trabajo (del convertidor): -40 /+85°C  
 Precisión: mejor de 0.2% f.s.  
 Alimentación 7..30 V DC.  
 Configurable mediante tecnología NFC a través de APP y software + Base NFC.  
 Idóneo para procesos industriales.



S61-IP68



NTC-2-IP68



PT100



TJ 50x4

**NOVEDAD**



TJ 100x6

**NOVEDAD**



S001960

Realizamos manipulados a medida con el objetivo de dar al cliente la solución a sus proyectos.

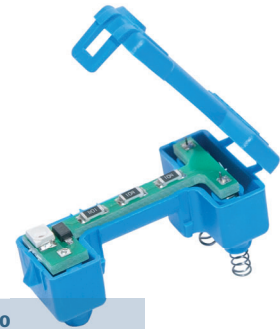


Ejemplo de señalización con leds RGB diseñado para un fabricante de maquinaria. Sobre el soporte de aluminio se colocan los leds y el cableado con un conector M12.

Suministro de lámparas de neón y leds con cableados según las especificaciones del cliente.



Ejemplo de montaje y verificado final de producto según las pautas de control definidas por el cliente. Soldadura SMD sobre PCB de un indicador luminoso led.



Ejemplo de luminaria en perfil de aluminio negro C6 al que se ha adaptado un circuito de leds SMD monocolor y un sensor de presencia.

# withled

lighting experience

ILUMINACIÓN DECORATIVA



# CINTAS FLEXIBLES DE LED

SERIE F30 - MONOCOLOR		Referencia	Temperatura color	Protección	Lúmenes	Ancho cinta	PVP
Voltaje	24 V DC	F30W	Blanco 6000°K	IP20	420 lm/metro	8 mm	22,40 €
Consumo	4 W/metro	F30N	Blanco 4000°K		420 lm/metro		22,40 €
Formato led	SMD2835 CRI 80	F30M	Blanco 3000°K		410 lm/metro		22,40 €
Núm. de leds	60 leds/metro	F30MM	Blanco 2700°K		400 lm/metro		22,40 €
Corte	Cada 100 mm	F30IP66W	Blanco 6000°K	IP66	400 lm/metro	8 mm	33,45 €
Bobina	5 metros	F30IP66N	Blanco 4000°K		400 lm/metro		33,45 €
Fijación	Cinta 3M	F30IP66M	Blanco 3000°K		390 lm/metro		33,45 €
		F30IP66MM	Blanco 2700°K		380 lm/metro		33,45 €



SERIE F50 - MONOCOLOR		Referencia	Temperatura color	Protección	Lúmenes	Ancho cinta	PVP
Voltaje	24 V DC	F50W	Blanco 6000°K	IP20	790 lm/metro	8 mm	51,01 €
Consumo	5 W/metro	F50N	Blanco 4000°K		800 lm/metro		51,01 €
Formato led	SMD2835 CRI 90	F50M	Blanco 3000°K		780 lm/metro		51,01 €
Núm. de leds	140 leds/metro	F50MM	Blanco 2700°K		775 lm/metro		51,01 €
Corte	Cada 50 mm	F50MMM	Blanco 2400°K	IP67	750 lm/metro	10 mm	51,01 €
Bobina	5 metros	F50MMMM	Blanco 2200°K		700 lm/metro		51,01 €
Fijación	Cinta 3M	F50IP67W	Blanco 6000°K		740 lm/metro		82,24 €
		F50IP67N	Blanco 4000°K		750 lm/metro		82,24 €
		F50IP67M	Blanco 3000°K	IP67	730 lm/metro	10 mm	82,24 €
		F50IP67MM	Blanco 2700°K		725 lm/metro		82,24 €
		F50IP67MMM	Blanco 2400°K		700 lm/metro		82,24 €
		F50IP67MMMM	Blanco 2200°K		650 lm/metro		82,24 €



SERIE F60 - MONOCOLOR		Referencia	Temperatura color	Protección	Lúmenes	Ancho cinta	PVP
Voltaje	24 V DC	F60W	Blanco 6000°K	IP20	1.160 lm/metro	8 mm	39,69 €
Consumo	8 W/metro	F60N	Blanco 4000°K		1.160 lm/metro		39,69 €
Formato led	SMD2835 CRI 80	F60M	Blanco 3000°K		1.080 lm/metro		39,69 €
Núm. de leds	80 leds/metro	F60MM	Blanco 2700°K		1.045 lm/metro		39,69 €
Corte	Cada 100 mm	F60IP66W	Blanco 6000°K	IP66	1.100 lm/metro	8 mm	44,79 €
Bobina	5 metros	F60IP66N	Blanco 4000°K		1.100 lm/metro		44,79 €
Fijación	Cinta 3M	F60IP66M	Blanco 3000°K		1.025 lm/metro		44,79 €
		F60IP66MM	Blanco 2700°K		995 lm/metro		44,79 €



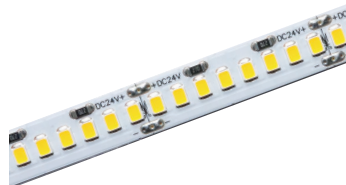
SERIE F94 - MONOCOLOR		Referencia	Temperatura color	Protección	Lúmenes	Ancho cinta	PVP	
Voltaje	24 V DC	F94W	Blanco 6000°K	IP20	1.726 lm/metro	10 mm	43,09 €	
Consumo	12 W/metro	F94N	Blanco 4000°K		1.710 lm/metro		43,09 €	
Formato led	SMD2835 CRI 80	F94M	Blanco 3000°K		1.685 lm/metro		43,09 €	
Núm. de leds	128 leds/metro	F94MM	Blanco 2700°K		1.675 lm/metro		43,09 €	
Corte	Cada 62,5 m	F94MMM	Blanco 2300°K		1.600 lm/metro		43,09 €	
Bobina	5 metros	F94IP66W	Blanco 6000°K		1.726 lm/metro		53,30 €	
Fijación	Cinta 3M	F94IP66N	Blanco 4000°K		1.710 lm/metro		53,30 €	
		F94IP66M	Blanco 3000°K		IP66		1.685 lm/metro	53,30 €
		F94IP66MM	Blanco 2700°K		1.675 lm/metro		53,30 €	
		F94IP66MMM	Blanco 2300°K		1.600 lm/metro		53,30 €	
		F94IP68W	Blanco 6000°K	IP68	1.726 lm/metro	12 mm	70,31 €	
		F94IP68N	Blanco 4000°K		1.710 lm/metro		70,31 €	
		F94IP68M	Blanco 3000°K		1.685 lm/metro		70,31 €	
		F94IP68MM	Blanco 2700°K		1.675 lm/metro		70,31 €	



Bobina	50 metros*	Referencia	Temperatura color	Protección	Lúmenes	Ancho cinta	PVP	
		F94W-50	Blanco 6000°K	IP20	1.726 lm/metro	10 mm	430,92 €	
		F94N-50	Blanco 4000°K		1.710 lm/metro		430,92 €	
		F94M-50	Blanco 3000°K		1.685 lm/metro		430,92 €	
		F94MM-50	Blanco 2700°K		1.675 lm/metro		430,92 €	
		F94MMM-50	Blanco 2300°K		1.600 lm/metro		430,92 €	
		F94IP66W-50	Blanco 6000°K		1.726 lm/metro		532,98 €	
		F94IP66N-50	Blanco 4000°K		1.710 lm/metro		532,98 €	
		F94IP66M-50	Blanco 3000°K		IP66		1.685 lm/metro	532,98 €
		F94IP66MM-50	Blanco 2700°K		1.675 lm/metro		532,98 €	
		F94IP66MMM-50	Blanco 2300°K		1.600 lm/metro		532,98 €	

(\*) Podemos suministrar corte a medida.

SERIE F93 - MONOCOLOR		Referencia	Temperatura color	Protección	Lúmenes	Ancho cinta	PVP	
Voltaje	24 V DC	F93W	Blanco 6000°K	IP20	2.885 lm/metro	10 mm	86,47 €	
Consumo	20 W/metro	F93N	Blanco 4000°K		2.710 lm/metro		86,47 €	
Formato led	SMD2835 CRI 80	F93M	Blanco 3000°K		2.600 lm/metro		86,47 €	
Núm. de leds	224 leds/metro	F93MM	Blanco 2700°K		2.550 lm/metro		86,47 €	
Corte	Cada 35,8 m	F93MMM	Blanco 2300°K		2.510 lm/metro		86,47 €	
Bobina	5 metros	F93IP66W	Blanco 6000°K		2.885 lm/metro		114,96 €	
Fijación	Cinta 3M	F93IP66N	Blanco 4000°K		2.710 lm/metro		114,96 €	
		F93IP66M	Blanco 3000°K		IP66		2.600 lm/metro	114,96 €
		F93IP66MM	Blanco 2700°K		2.550 lm/metro		114,96 €	
		F93IP66MMM	Blanco 2300°K		2.510 lm/metro		114,96 €	

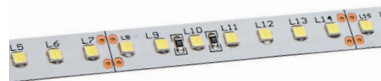


Bobina	50 metros*	Referencia	Temperatura color	Protección	Lúmenes	Ancho cinta	PVP
		F93W-50	Blanco 6000°K	IP20	2.885 lm/metro	10 mm	864,68 €
		F93N-50	Blanco 4000°K		2.710 lm/metro		864,68 €
		F93M-50	Blanco 3000°K		2.600 lm/metro		864,68 €
		F93MM-50	Blanco 2700°K		2.550 lm/metro		864,68 €
		F93MMM-50	Blanco 2300°K		2.510 lm/metro		864,68 €

(\*) Podemos suministrar corte a medida.

# CINTAS FLEXIBLES DE LED

SERIE F90 - MONOCOLOR		Referencia	Temperatura color	Protección	Lúmenes	Ancho cinta	PVP
Voltaje	24 V DC	F90W	Blanco 6000°K	IP20	2.500 lm/metro	10 mm	65,05 €
Consumo	21 W/metro	F90N	Blanco 4000°K		2.500 lm/metro		65,05 €
Formato led	SMD2835 CRI 80	F90M	Blanco 3000°K		2.375 lm/metro		65,05 €
Núm. de leds	168 leds/metro	F90MM	Blanco 2700°K		2.250 lm/metro		65,05 €
Corte	Cada 41,7 mm						
Bobina	5 metros						
Fijación	Cinta 3M						



SERIE F85 - MONOCOLOR		Referencia	Temperatura color	Protección	Lúmenes	Ancho cinta	PVP
Voltaje	230 V AC	F85IP67W	Blanco 6000°K	IP67	1.800 lm/metro	12 mm	949,73 €
Consumo	17 W/metro	F85IP67N	Blanco 4000°K		1.820 lm/metro		949,73 €
Formato led	SMD2835 CRI 80	F85IP67M	Blanco 3000°K		1.690 lm/metro		949,73 €
Núm. de leds	120 leds/metro	F85IP67MM	Blanco 2700°K		1.625 lm/metro		949,73 €
Corte	Cada 100 mm	F85IP67MMM	Blanco 2300°K		1.540 lm/metro		949,73 €
Bobina	<b>50 metros</b> *	F85IP67T	RGB		250 lm/metro		1.119,30 €
Fijación	Cinta 3M VHB						

(\* ) Podemos suministrar corte a medida.



SERIE F4 - MONOCOLOR		Referencia	Temperatura color	Protección	Lúmenes	Ancho cinta	PVP
Voltaje	24 V DC	F4W	6000°K	IP20	664 lm/metro	4 mm	31,50 €
Consumo	8 W/metro	F4N	4000°K		664 lm/metro		31,50 €
Formato led	SMD2216 CRI 90	F4M	3000°K		632 lm/metro		31,50 €
Núm. de leds	120 leds/metro	F4MM	2700°K		607 lm/metro		31,50 €
Corte	Cada 50 mm						
Bobina	<b>3 metros</b>						
Fijación	Cinta 3M						



SERIE F5 - MONOCOLOR		Referencia	Temperatura color	Protección	Lúmenes	Ancho cinta	PVP
Voltaje	24 V DC	F5W	6000°K	IP20	1.450 lm/metro	5 mm	87,78 €
Consumo	10,5 W/metro	F5N	4000°K		1.500 lm/metro		87,78 €
Formato led	SMD2216 CRI 90	F5M	3000°K		1.400 lm/metro		87,78 €
Núm. de leds	288 leds/metro	F5MM	2700°K		1.350 lm/metro		87,78 €
Corte	Cada 27,8 mm						
Bobina	5 metros						
Fijación	Cinta 3M						



SERIE F65 - MONOCOLOR		Referencia	Temperatura color	Protección	Lúmenes	Ancho cinta	PVP
Voltaje	24 V DC	F65W	6000°K	IP20	1.000 lm/metro	8 mm	56,28 €
Consumo	10 W/metro	F65N	4000°K		1.100 lm/metro		56,28 €
Formato led	<b>COB</b> CRI 90	F65M	3000°K		1.000 lm/metro		56,28 €
Corte	Cada 50 mm	F65MM	2700°K		975 lm/metro		56,28 €
Bobina	5 metros	F65 IP65W	6000°K	IP65	985 lm/metro	10 mm	123,59 €
Fijación	Cinta 3M	F65 IP65N	4000°K		1.085 lm/metro		123,59 €
		F65 IP65M	3000°K		985 lm/metro		123,59 €
		F65 IP65MM	2700°K		960 lm/metro		123,59 €



# CINTAS FLEXIBLES DE LED

SERIE BLANCO DINÁMICO		Referencia	Temperatura color	Protección	Lúmenes	Ancho cinta	PVP
Voltaje	24 V DC	F60MW	Blanco 2700°K - 6000°K	IP20	1.920 lm/metro	10 mm	87,32 €
Consumo	22 W/m						
Formato led	SMD2216 CRI 90						
Núm. de leds	240 leds/m						
Corte	Cada 50 mm						
Bobina	5 metros						
Fijación	Cinta 3M						



SERIE F50 COLORES		Referencia	Color	Protección	Lúmenes	Ancho cinta	PVP		
Voltaje	24 V DC	F50R	ROJO	IP20	550 lm/metro	10 mm	76,91 €		
Consumo	14 W/metro	F50G	VERDE		900 lm/metro		76,91 €		
Formato led	SMD2835	F50B	AZUL		350 lm/metro		76,91 €		
Núm. de leds	120 leds/metro	F50V	VIOLETA		450 lm/metro		76,91 €		
Corte	Cada 50 mm	F50P	ROSA		410 lm/metro		76,91 €		
Bobina	5 metros	F50AMB	ÁMBAR		860 lm/metro		76,91 €		
Fijación	Cinta 3M	F50CY	CIAN		750 lm/metro		76,91 €		
		F50GO	ORO		1.100 lm/metro		76,91 €		
		F50IP65R	ROJO		IP65		495 lm/metro	12 mm	94,27 €
		F50IP65G	VERDE				810 lm/metro		94,27 €
		F50IP65B	AZUL	315 lm/metro		94,27 €			
		F50IP65V	VIOLETA	405 lm/metro		94,27 €			
		F50IP65P	ROSA	370 lm/metro		94,27 €			
		F50IP65AMB	ÁMBAR	775 lm/metro		94,27 €			
		F50IP65CY	CIAN	675 lm/metro		94,27 €			
		F50IP65GO	ORO	990 lm/metro		94,27 €			



SERIE F50T - RGB		Referencia	Color	Protección	Lúmenes	Ancho cinta	PVP
Voltaje	24 V DC	F50T	RGB	IP20	420 lm/metro	10 mm	61,41 €
Consumo	14,4 W/metro	F50IP66T		IP66	410 lm/metro		63,79 €
Formato led	SMD5050 CRI 80	F50IP68T		IP68	400 lm/metro	12 mm	80,80 €
Núm. de leds	60 leds/metro						
Corte	Cada 100 mm						
Bobina	5 metros						
Fijación	Cinta 3M						



Bobina	<b>50 metros</b>	F50T-50	RGB	IP20	420 lm/metro	10 mm	459,27 €
--------	------------------	---------	-----	------	--------------	-------	----------

SERIE RGB + W		Referencia	Temperatura color	Protección	Lúmenes	Ancho cinta	PVP
Voltaje	24 V DC	F50RGBW	RGB + Blanco 3000°K	IP20	480 lm/metro	12 mm	74,70 €
Consumo	18 W/metro	F50IP66RGBW		IP66	480 lm/metro		76,60 €
Formato led	SMD5050						
Núm. de leds	60 leds/metro						
Corte	Cada 100 mm						
Bobina	5 metros						
Fijación	Cinta 3M						



Bobina	<b>50 metros</b>	F50RGBW-50	RGB + Blanco 3000°K	IP20	480 lm/metro	12 mm	775,37 €
--------	------------------	------------	---------------------	------	--------------	-------	----------

Podemos suministrar las cintas led y los perfiles de aluminio ajustados a sus necesidades, así como elegir el tipo y la longitud del cable de alimentación. También montamos el conjunto y lo verificamos eléctricamente, pudiendo garantizar los manipulados que realizamos.

## MANIPULADOS DE CINTAS LED

Referencia	Descripción	PVP
CORTE-01	Cortar cinta led Monocolor IP20 y soldar cables	3,89 €
CORTE-02	Cortar cinta led RGB/RGBW IP20 y soldar cables	7,72 €
CORTE-03	Cortar cinta led Monocolor IP65/67 y soldar cables	5,78 €
CORTE-04	Cortar cinta led RGB/RGBW IP65/67 y soldar cables	9,61 €

## MONTAJE EN PERFIL DE ALUMINIO

Referencia	Descripción	PVP
MANIP-01	Montaje de todos los modelos de cinta led de IP20 a IP67 *	5,78 €
CORTEP-1	Cortar perfil aluminio y difusor	2,42 €
CIN3M-01	Cinta doble cara 3M VHB ancho 9mm para fijar a perfil alum.	1,26 €/m
CIN3M-02	Cinta doble cara 3M VHB ancho 12mm para fijar a perfil alum.	1,26 €/m

(\*) Este montaje se puede realizar hasta una longitud de 2 metros

En todos los casos se incluye montar la cinta led en el perfil de aluminio, montar el difusor, colocar las tapas y verificar eléctricamente.

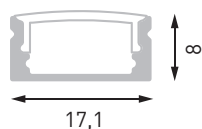
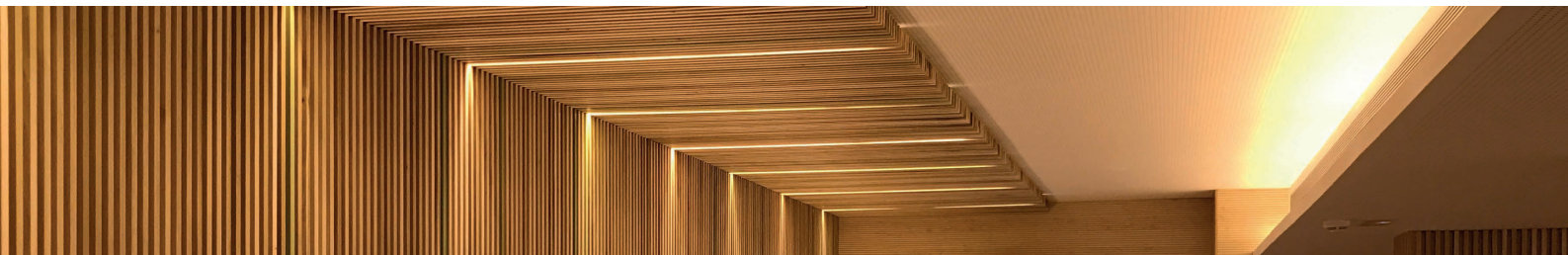
## CABLES Y MANGUERAS

Referencia	Descripción	PVP
CP2050NR	Cable PVC paralelo Rojo-Negro 2 x 0,50mm	1,00 €/m
CM205B-RN	Manguera redonda PVC Blanca (R-N) 2 x 0,50mm	1,68 €/m
CM2075B-MA	Manguera redonda PVC Blanca (M-A) 2 x 0,75mm	2,10 €/m
C-RGB1	Manguera redonda PVC Negra RGB 4 x 0,20mm Ø3,4mm	0,84 €/m
C-RGB2	Manguera redonda PVC Blanca RGB 4 x 0,20mm Ø3,4mm	0,84 €/m
CABLE-01	Cable PVC paralelo Transparente 2 x 0,50mm	1,58 €/m

## CONECTORES CON CABLES PARA SOLDAR A CINTAS DE LED

Referencia	Descripción	PVP
CM-H	Conector Hembra con cable Negro 2 x 0,35mm long. 115mm	1,68 €
CM-M	Conector Macho con cable Negro 2 x 0,35mm long. 115mm	1,68 €
CM-RGB-H	Conector Hembra con cable RGB 4 x 0,35mm long. 63mm	2,00 €
CM-RGB-M	Conector Macho con cable RGB 4 x 0,35mm long. 63mm	2,00 €

# PERFILES DE ALUMINIO DE SUPERFICIE PEQUEÑOS



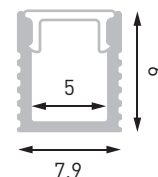
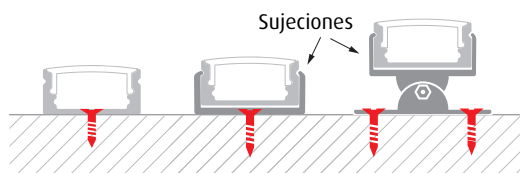
## Perfil M1

Referencia	Descripción	PVP
PERF-M1	Perfil aluminio	3,20 €/m
PERF-M1N	Perfil aluminio negro	3,97 €/m
PERF-M1B	Perfil aluminio blanco	3,97 €/m
DF1	Difusor blanco	2,81 €/m
DF1N	Difusor negro	3,12 €/m
DF2	Difusor transparente	2,81 €/m
DF3	Difusor semitransparente	2,81 €/m

Disipación del calor 14W/m

## Accesorios

Referencia	Descripción	PVP
GR1	Sujeción plástica PC	0,66 €/u
GR1-R	Sujeción rotatable en acero	1,90 €/u
GR1-M	Sujeción metálica en acero	0,80 €/u
TP2-M	Tapa con pasacable plástico gris	0,62 €/u
TP2-MN	Tapa con pasacable plástico negro	0,62 €/u
TP2-MB	Tapa con pasacable plástico blanco	0,62 €/u
TP1-M	Tapa sin pasacable plástico gris	0,62 €/u
TP1-MN	Tapa sin pasacable plástico negro	0,62 €/u
TP1-MB	Tapa sin pasacable plástico blanco	0,62 €/u



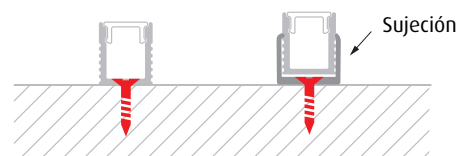
## Perfil M2

Referencia	Descripción	PVP
PERF-M2	Perfil aluminio	4,17 €/m
PERF-M2N	Perfil aluminio negro	5,75 €/m
PERF-M2B	Perfil aluminio blanco	5,75 €/m
DF70	Difusor blanco	2,30 €/m

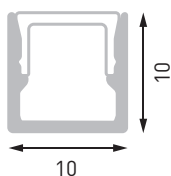
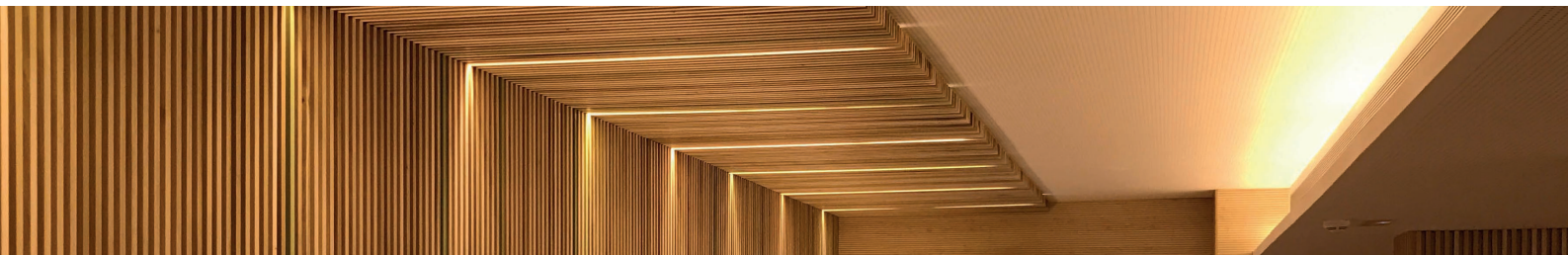
Disipación del calor 10W/m

## Accesorios

Referencia	Descripción	PVP
GR-M2	Sujeción metálica en acero	0,70 €/u
TP2-M2	Tapa con pasacable plástico gris	0,60 €/u
TP2-M2N	Tapa con pasacable plástico negro	0,80 €/u
TP2-M2B	Tapa con pasacable plástico blanco	0,80 €/u
TP1-M2	Tapa sin pasacable plástico gris	0,60 €/u
TP1-M2N	Tapa sin pasacable plástico negro	0,80 €/u
TP1-M2B	Tapa sin pasacable plástico blanco	0,80 €/u



\* Se suministran en barras de 2m (consultar manipulados y corte a medida)



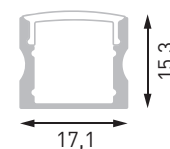
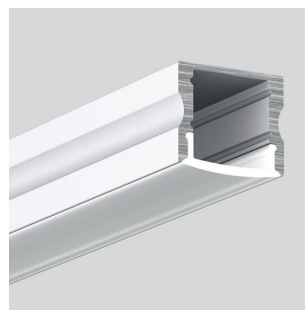
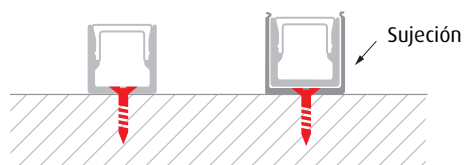
## Perfil M3

Referencia	Descripción	PVP
PERF-M3	Perfil aluminio	5,07 €/m
PERF-M3N	Perfil aluminio negro	6,75 €/m
PERF-M3B	Perfil aluminio blanco	6,75 €/m
DF-M3	Difusor blanco	4,37 €/m
DF-M3N	Difusor negro	5,75 €/m

Disipación del calor 10W/m

## Accesorios

Referencia	Descripción	PVP
GR-M3	Sujeción metálica en acero	1,19 €/u
TP2-M3	Tapa con pasacable plástico gris	1,19 €/u
TP2-M3N	Tapa con pasacable plástico negro	1,50 €/u
TP2-M3B	Tapa con pasacable plástico blanco	1,50 €/u
TP1-M3	Tapa sin pasacable plástico gris	1,19 €/u
TP1-M3N	Tapa sin pasacable plástico negro	1,50 €/u
TP1-M3B	Tapa sin pasacable plástico blanco	1,50 €/u



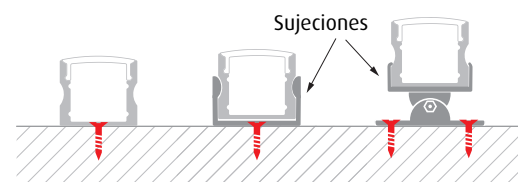
## Perfil R1

Referencia	Descripción	PVP
PERF-R1	Perfil aluminio	5,41 €/m
PERF-R1N	Perfil aluminio negro	6,80 €/m
PERF-R1B	Perfil aluminio blanco	6,80 €/m
DF1	Difusor blanco	2,81 €/m
DF1N	Difusor negro	3,12 €/m
DF2	Difusor transparente	2,81 €/m
DF3	Difusor semitransparente	2,81 €/m

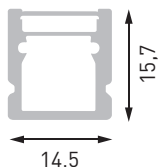
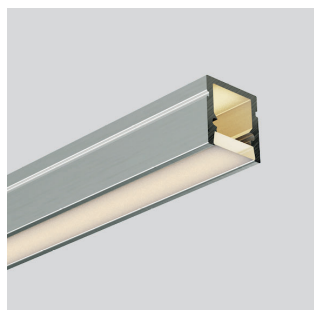
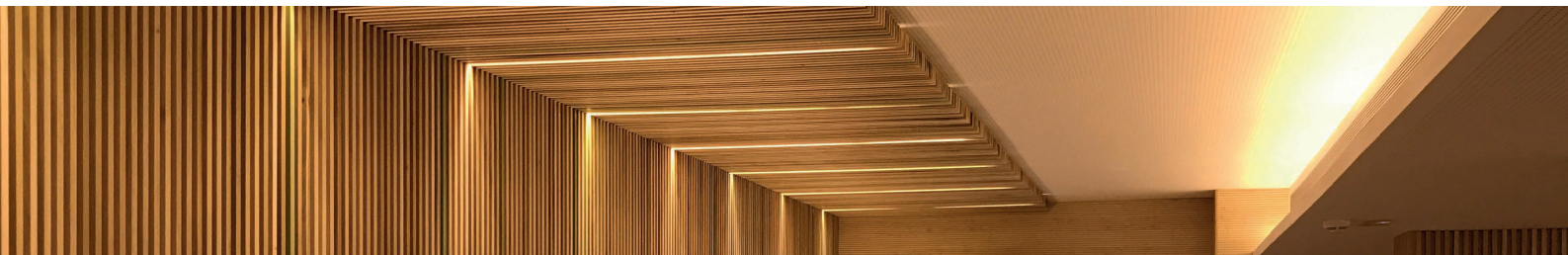
Disipación del calor 14W/m

## Accesorios

Referencia	Descripción	PVP
GR1	Sujeción plástica PC	0,66 €/u
GR1-R	Sujeción rotatable en acero	1,90 €/u
GR1-M	Sujeción metálica en acero	0,80 €/u
TP2-R1	Tapa con pasacable plástico gris	0,62 €/u
TP2-R1N	Tapa con pasacable plástico negro	0,62 €/u
TP2-R1B	Tapa con pasacable plástico blanco	0,62 €/u
TP1-R1	Tapa sin pasacable plástico gris	0,62 €/u
TP1-R1N	Tapa sin pasacable plástico negro	0,62 €/u
TP1-R1B	Tapa sin pasacable plástico blanco	0,62 €/u



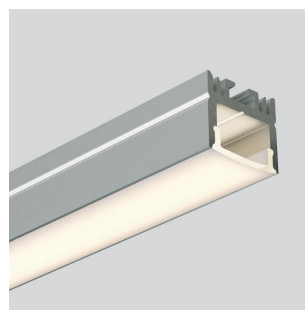
\* Se suministran en barras de 2m (consultar manipulados y corte a medida)



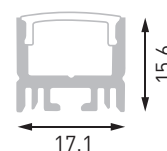
## Perfil R2

Referencia	Descripción	PVP
PERF-R2	Perfil aluminio	6,55 €/m
PERF-R2N	Perfil aluminio negro	8,25 €/m
PERF-R2B	Perfil aluminio blanco	8,25 €/m
DF-R2	Difusor blanco	4,77 €/m

Disipación del calor 15W/m



**NOVEDAD**



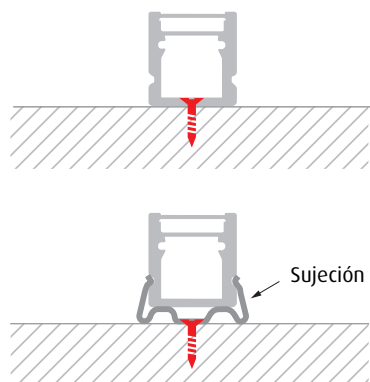
## Perfil W1

Referencia	Descripción	PVP
PERF-W1	Perfil aluminio	8,45 €/m
PERF-W1N	Perfil aluminio negro	10,12 €/m
PERF-W1B	Perfil aluminio blanco	10,12 €/m
DF1	Difusor blanco	3,49 €/m
DF1N	Difusor negro	4,96 €/m
DF2	Difusor transparente	3,49 €/m
DF3	Difusor semitransparente	3,49 €/m

Disipación del calor 22W/m

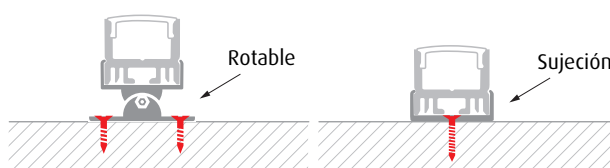
## Accesorios

Referencia	Descripción	PVP
GR-R2	Sujeción metálica en acero	1,50 €/u
TP2-R2	Tapa con pasacable plástico gris	1,50 €/u
TP2-R2N	Tapa con pasacable plástico negro	1,70 €/u
TP2-R2B	Tapa con pasacable plástico blanco	1,70 €/u
TP1-R2	Tapa sin pasacable plástico gris	1,50 €/u
TP1-R2N	Tapa sin pasacable plástico negro	1,70 €/u
TP1-R2B	Tapa sin pasacable plástico blanco	1,70 €/u

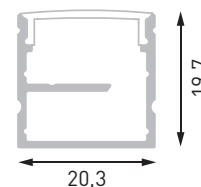
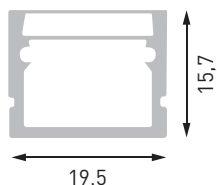
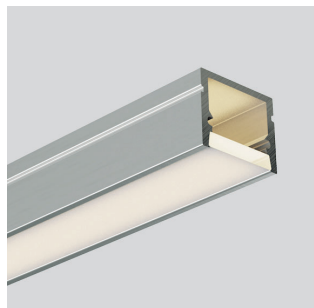
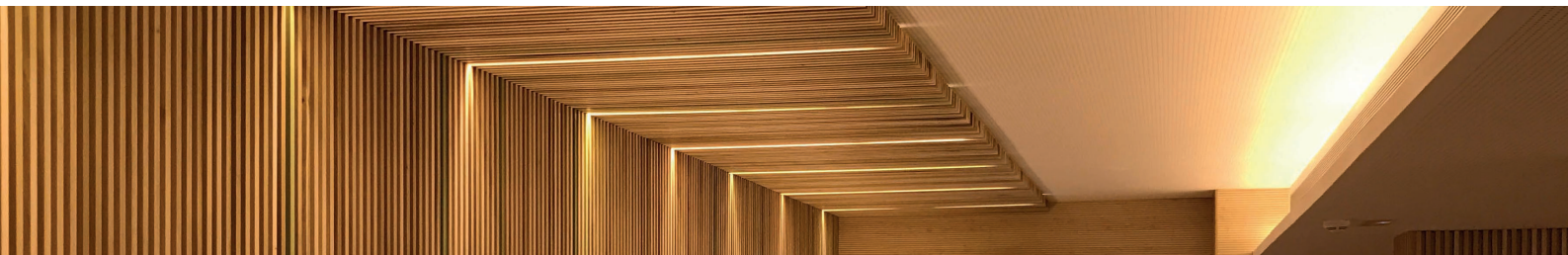


## Accesorios

Referencia	Descripción	PVP
GR12	Sujeción metálica en acero	0,80 €/u
GR12-R	Sujeción rotable en acero	1,90 €/u
TP2-W1	Tapa con pasacable plástico gris	1,19 €/u
TP2-W1N	Tapa con pasacable plástico negro	1,50 €/u
TP2-W1B	Tapa con pasacable plástico blanco	1,50 €/u
TP1-W1	Tapa sin pasacable plástico gris	1,19 €/u
TP1-W1N	Tapa sin pasacable plástico negro	1,50 €/u
TP1-W1B	Tapa sin pasacable plástico blanco	1,50 €/u
CI-W1	Imán sujeción 15 x 3,5	2,84 €/u
CS-W1	Cables de suspensión 2m (2un.)	16,39 €/u
C180-W1	Conexión 180° (1un.)	2,38 €/u
C90-W17	Conexión 90° "7" (1un.)	2,69 €/u
C90-W1L	Conexión 90° "L" (1un.)	2,69 €/u



\* Se suministran en barras de 2m (consultar manipulados y corte a medida)



## Perfil W2

Referencia	Descripción	PVP
PERF-W2	Perfil aluminio	8,65 €/m
PERF-W2N	Perfil aluminio negro	10,44 €/m
PERF-W2B	Perfil aluminio blanco	10,44 €/m
DF-W2	Difusor blanco	7,26 €/m
DF-W2N	Difusor negro	8,45 €/m

Disipación del calor 20W/m

## Perfil W3

Referencia	Descripción	PVP
PERF-W3	Perfil aluminio	7,94 €/m
PERF-W3N	Perfil aluminio negro	9,72 €/m
PERF-W3B	Perfil aluminio blanco	9,72 €/m
DF2-W3	Difusor transparente	3,89 €/m
DF3-W3	Difusor semitransparente	3,89 €/m
DF1-W3	Difusor blanco	3,89 €/m

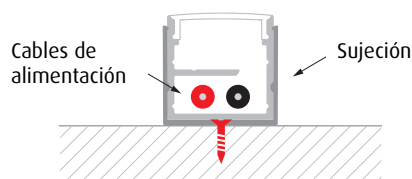
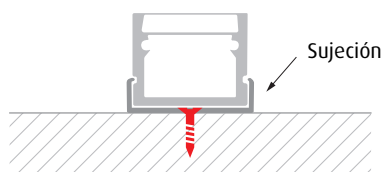
Disipación del calor 14W/m

## Accesorios

Referencia	Descripción	PVP
GR-W2	Sujeción metálica en acero	1,59 €/u
TP2-W2	Tapa con pasacable plástico gris	1,59 €/u
TP2-W2N	Tapa con pasacable plástico negro	1,79 €/u
TP2-W2B	Tapa con pasacable plástico blanco	1,79 €/u
TP1-W2	Tapa sin pasacable plástico gris	1,59 €/u
TP1-W2N	Tapa sin pasacable plástico negro	1,79 €/u
TP1-W2B	Tapa sin pasacable plástico blanco	1,79 €/u

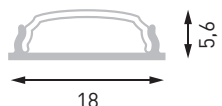
## Accesorios

Referencia	Descripción	PVP
GR-W3	Sujeción metálica en acero	1,39 €/u
TP1-W3	Tapa sin pasacable plástico gris	1,70 €/u
TP1-W3N	Tapa sin pasacable plástico negro	1,98 €/u
TP1-W3B	Tapa sin pasacable plástico blanco	1,98 €/u



\* Se suministran en barras de 2m (consultar manipulados y corte a medida)

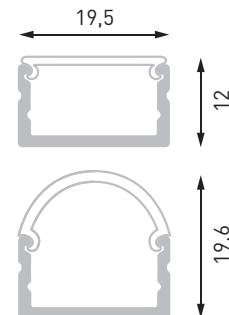
# PERFILES DE ALUMINIO DE SUPERFICIE PEQUEÑOS



## Perfil G1

Referencia	Descripción	PVP
PERF-G1	Perfil aluminio	4,96 €/m
PERF-G1N	Perfil aluminio negro	6,55 €/m
PERF-G1B	Perfil aluminio blanco	6,55 €/m
DF29	Difusor blanco	3,37 €/m

Disipación del calor 10W/m



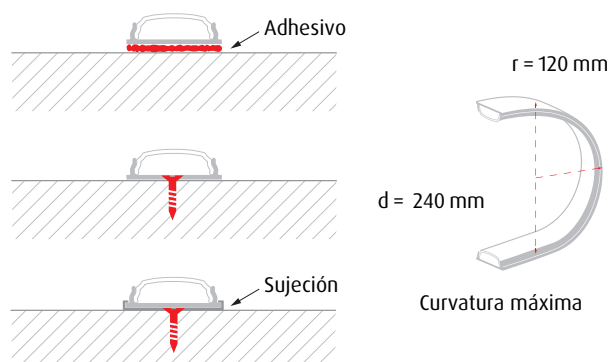
## Perfil T1

Referencia	Descripción	PVP
PERF-T1	Perfil aluminio	7,09 €/m
DFP-T1	Difusor blanco plano	5,10 €/m
DFR-T1	Difusor blanco redondo	7,37 €/m

Disipación del calor 22W/m

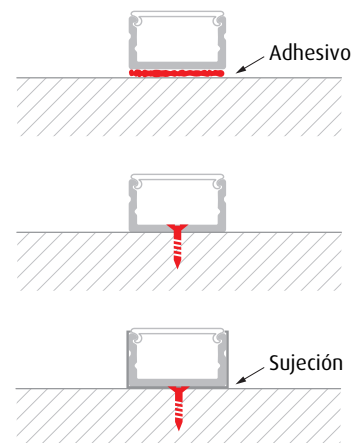
## Accesorios

Referencia	Descripción	PVP
GR8	Sujeción metálica en acero	0,40 €/u
TP2-G	Tapa con pasacable plástico gris	0,70 €/u
TP2-GN	Tapa con pasacable plástico negro	0,80 €/u
TP2-GB	Tapa con pasacable plástico blanco	0,80 €/u
TP1-G	Tapa sin pasacable plástico gris	0,70 €/u
TP1-GN	Tapa sin pasacable plástico negro	0,80 €/u
TP1-GB	Tapa sin pasacable plástico blanco	0,80 €/u



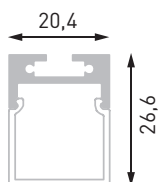
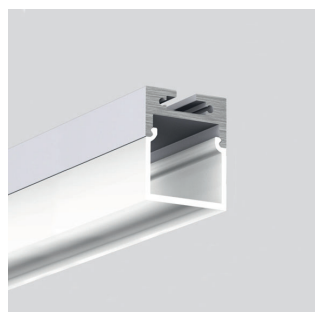
## Accesorios

Referencia	Descripción	PVP
GR4	Sujeción plástica	0,62 €/u
TP2P-T1	Tapa plana con pasacable gris	0,70 €/u
TP2R-T1	Tapa redonda con pasacable gris	0,62 €/u
TP1P-T1	Tapa plana sin pasacable	0,62 €/u
TP1R-T1	Tapa redonda sin pasacable	0,70 €/u



\* Se suministran en barras de 2m (consultar manipulados y corte a medida)

# PERFILES DE ALUMINIO DE SUPERFICIE PEQUEÑOS



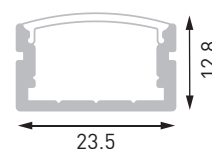
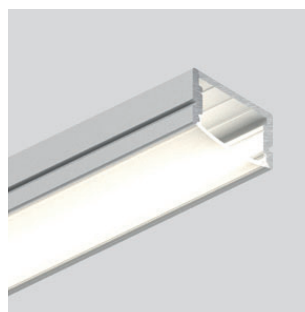
## Perfil T2

Referencia	Descripción	PVP
PERF-T2	Perfil aluminio	10,04 €/m
PERF-T2N	Perfil aluminio negro	15,39 €/m
PERF-T2B	Perfil aluminio blanco	15,39 €/m
DF-T2	Difusor blanco	7,46 €/m

Disipación del calor 28W/m

## Accesorios

Referencia	Descripción	PVP
GR-T2	Sujeción metálica en acero	1,90 €/u
CS2-T2	Set cables susp. acero 2m aluminio	16,08 €/u
CS2-T2N	Set cables susp. acero 2m negro	16,08 €/u
CS5-T2	Set cables susp. acero 5m aluminio	19,36 €/u
CS5-T2N	Set cables susp. acero 5m negro	19,36 €/u
TP2-T2	Tapa con pasacable plástico gris	0,99 €/u
TP2-T2N	Tapa con pasacable plástico negro	1,10 €/u
TP2-T2B	Tapa con pasacable plástico blanco	1,10 €/u
TP1-T2	Tapa sin pasacable plástico gris	0,99 €/u
TP1-T2N	Tapa sin pasacable plástico negro	1,10 €/u
TP1-T2B	Tapa sin pasacable plástico blanco	1,10 €/u
C90-T2	Pack conexión 90° en acero	3,49 €/u
C180-T2	Pack conexión 180° en acero	3,49 €/u



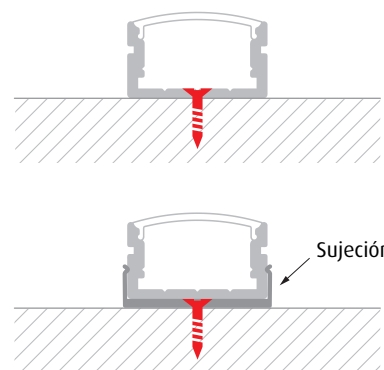
## Perfil N2

Referencia	Descripción	PVP
PERF-N2	Perfil aluminio	8,25 €/m
PERF-N2N	Perfil aluminio negro	9,64 €/m
PERF-N2B	Perfil aluminio blanco	9,64 €/m
DF47	Difusor blanco	4,17 €/m
DF48	Difusor semitransparente	4,17 €/m
DF49	Difusor transparente	4,17 €/m

Disipación del calor 14W/m

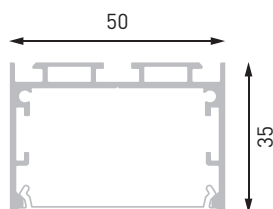
## Accesorios

Referencia	Descripción	PVP
GR-13M	Sujeción metálica en acero	1,10 €/u
GR-13	Sujeción plástica PC	0,99 €/u
TP2-N2	Tapa con pasacable plástico gris	0,80 €/u
TP2-N2N	Tapa con pasacable plástico negro	0,90 €/u
TP2-N2B	Tapa con pasacable plástico blanco	0,90 €/u
TP1-N2	Tapa sin pasacable plástico gris	0,80 €/u
TP1-N2N	Tapa sin pasacable plástico negro	0,90 €/u
TP1-N2B	Tapa sin pasacable plástico blanco	0,90 €/u



\* Se suministran en barras de 2m (consultar manipulados y corte a medida)

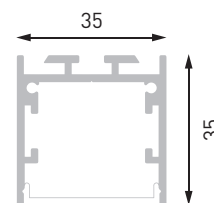
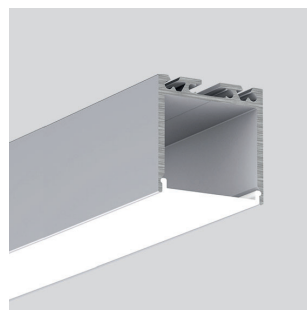
# PERFILES DE ALUMINIO DE SUPERFICIE-SUSPENSIÓN



## Perfil C3

Referencia	Descripción	PVP
PERF-C3	Perfil aluminio	29,37 €/m
PERF-C3N	Perfil aluminio negro	35,32 €/m
PERF-C3B	Perfil aluminio blanco	35,32 €/m
DF-C3	Difusor blanco	13,09 €/m
DFA-C3	Difusor blanco relieve	20,95 €/m

Disipación del calor 36W/m



## Perfil C6

Referencia	Descripción	PVP
PERF-C6	Perfil aluminio	19,36 €/m
PERF-C6N	Perfil aluminio negro	24,72 €/m
PERF-C6B	Perfil aluminio blanco	24,72 €/m
DF-C6	Difusor blanco	9,84 €/m
DF-C6N	Difusor negro	11,91 €/m

Disipación del calor 28W/m

## Accesorios

Referencia	Descripción	PVP
GR-C3	Sujeción metálica en acero	2,18 €/u
CS2-C3A	Set cables susp. acero 2m aluminio	16,08 €/u
CS2-C3N	Set cables susp. acero 2m negro	16,08 €/u
CS5-C3A	Set cables susp. acero 5m aluminio	19,36 €/u
CS5-C3N	Set cables susp. acero 5m negro	19,36 €/u
TP1-C3	Set tapas en aluminio (2un.) aluminio	2,70 €/u
TP1-C3N	Set tapas en aluminio (2un.) negro	2,89 €/u
TP1-C3B	Set tapas en aluminio (2un.) blanco	2,89 €/u
TP1A-C3	Set tapas alum. (2un.) relieve alum.	2,70 €/u
TP1A-C3N	Set tapas alum. (2un.) relieve negro	2,89 €/u
TP1A-C3B	Set tapas alum. (2un.) relieve blanco	2,89 €/u
C90-C3	Pack conexión 90° en acero	9,44 €/u
C180-C3	Pack conexión 180° en acero	9,44 €/u

## Accesorios

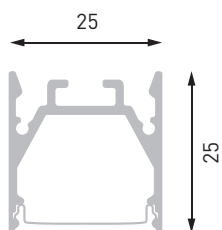
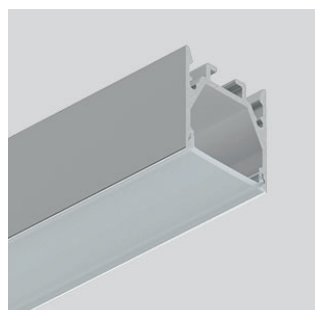
Referencia	Descripción	PVP
GR-C6	Sujeción metálica en acero	1,59 €/u
CS2-C6	Set cables susp. acero 2m aluminio	16,08 €/u
CS2-C6N	Set cables susp. acero 2m negro	16,08 €/u
CS5-C6	Set cables susp. acero 5m aluminio	19,36 €/u
CS5-C6N	Set cables susp. acero 5m negro	19,36 €/u
TP1-C6	Set tapas en aluminio (2un.) aluminio	5,36 €/u
TP1-C6N	Set tapas en aluminio (2un.) negro	5,75 €/u
TP1-C6B	Set tapas en aluminio (2un.) blanco	5,75 €/u
C90-C6 <sup>(1)</sup>	Pack conexión 90° en acero	9,44 €/u
C180-C6 <sup>(2)</sup>	Pack conexión 180° en acero	9,44 €/u

(1) Incluye 1u. pletina 90° y 2u. interiores 90° en "L"

(2) Incluye 1u. pletina 180° y 2u. interiores 180°

\* Se suministran en barras de 2m (consultar manipulados y corte a medida)

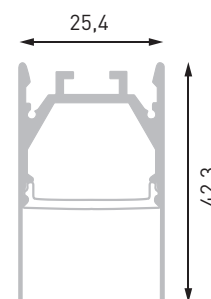
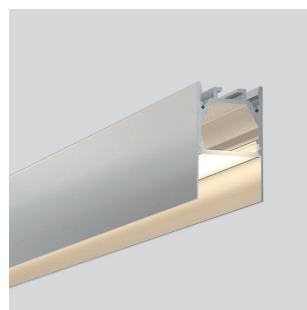
# PERFILES DE ALUMINIO DE SUPERFICIE-SUSPENSIÓN



## Perfil C13

Referencia	Descripción	PVP
PERF-C13	Perfil aluminio	11,82 €/m
PERF-C13N	Perfil aluminio negro	17,58 €/m
PERF-C13B	Perfil aluminio blanco	17,58 €/m
DF-C13	Difusor blanco	5,07 €/m
DF-C13N	Difusor negro	5,67 €/m

Disipación del calor 28W/m



## Perfil C13R

Referencia	Descripción	PVP
PERF-C13R	Perfil aluminio	15,28 €/m
PERF-C13RN	Perfil aluminio negro	22,03 €/m
PERF-C13RB	Perfil aluminio blanco	22,03 €/m
DF-C13R	Difusor blanco	5,07 €/m
DF-C13RN	Difusor negro	5,67 €/m

Disipación del calor 28W/m

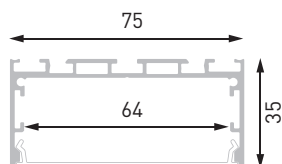
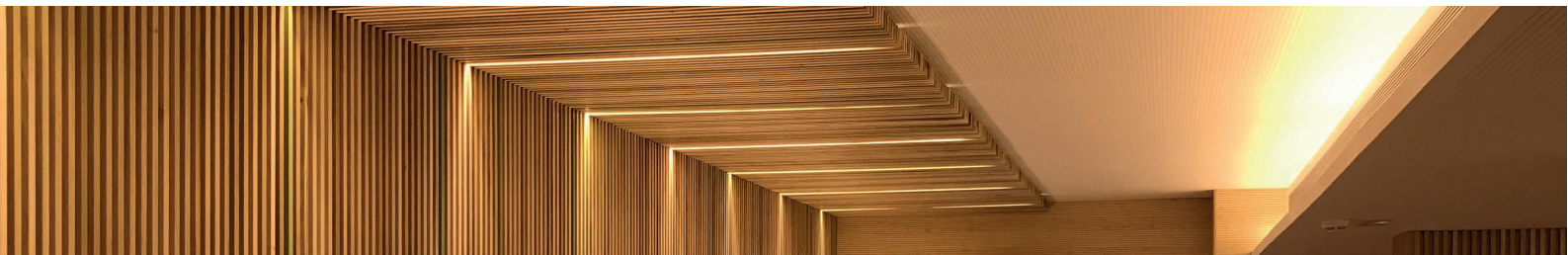
## Accesorios

Referencia	Descripción	PVP
GR-C13	Sujeción metálica en acero	1,59 €/u
CS2-C13	Set cables susp. acero 2m aluminio	16,08 €/u
CS2-C13N	Set cables susp. acero 2m negro	16,08 €/u
CS5-C13	Set cables susp. acero 5m aluminio	19,36 €/u
CS5-C13N	Set cables susp. acero 5m negro	19,36 €/u
TP1-C13	Set tapas en aluminio (2un.) aluminio	5,16 €/u
TP1-C13N	Set tapas en aluminio (2un.) negro	5,55 €/u
TP1-C13B	Set tapas en aluminio (2un.) blanco	5,55 €/u
C90-C13	Pack conexión 90° en acero	3,49 €/u
C180-C13	Pack conexión 180° en acero	3,49 €/u

## Accesorios

Referencia	Descripción	PVP
GR-C13R	Sujeción metálica en acero	1,59 €/u
CS2-C13R	Set cables susp. acero 2m aluminio	16,08 €/u
CS2-C13RN	Set cables susp. acero 2m negro	16,08 €/u
CS5-C13R	Set cables susp. acero 5m aluminio	19,36 €/u
CS5-C13RN	Set cables susp. acero 5m negro	19,36 €/u
TP1-C13R	Set tapas en aluminio (2un.) aluminio	5,75 €/u
TP1-C13RN	Set tapas en aluminio (2un.) negro	6,27 €/u
TP1-C13RB	Set tapas en aluminio (2un.) blanco	6,27 €/u
C90-C13R	Pack conexión 90° en acero	3,49 €/u
C180-C13R	Pack conexión 180° en acero	3,49 €/u

\* Se suministran en barras de 2m (consultar manipulados y corte a medida)



## Perfil C14

Referencia	Descripción	PVP
PERF-C14	Perfil aluminio	34,05 €/m
PERF-C14N	Perfil aluminio negro	40,79 €/m
PERF-C14B	Perfil aluminio blanco	40,79 €/m
DF-C14	Difusor blanco	17,38 €/m

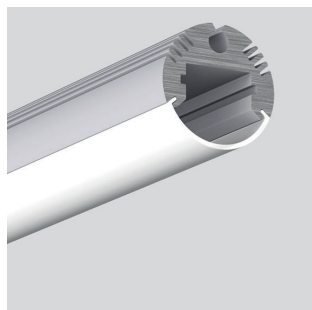
Disipación del calor 42W/m

## Accesorios

Referencia	Descripción	PVP
GR-C14	Sujeción metálica en acero	2,18 €/u
CS2-C14A	Set cables susp. acero 2m aluminio	16,08 €/u
CS2-C14N	Set cables susp. acero 2m negro	16,08 €/u
CS5-C14A	Set cables susp. acero 5m aluminio	19,36 €/u
CS5-C14N	Set cables susp. acero 5m negro	19,36 €/u
TP1-C14	Set tapas en aluminio (2un.) aluminio	6,35 €/u
TP1-C14N	Set tapas en aluminio (2un.) negro	6,86 €/u
TP1-C14B	Set tapas en aluminio (2un.) blanco	6,86 €/u
C90-C14	Pack conexión 90° en acero	9,44 €/u
C180-C14	Pack conexión 180° en acero	9,44 €/u

\* Se suministran en barras de 2m (consultar manipulados y corte a medida)

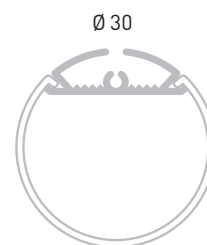
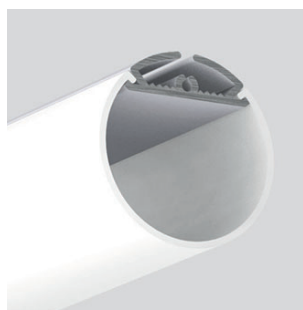
# PERFILES DE ALUMINIO CILÍNDRICOS SUSPENSIÓN / PARED



## Perfil P1

Referencia	Descripción	PVP
PERF-P1	Perfil aluminio	12,89 €/m
PERF-P1N	Perfil aluminio negro	16,28 €/m
PERF-P1B	Perfil aluminio blanco	16,28 €/m
DF-P1	Difusor blanco	4,37 €/m

Disipación del calor 14W/m



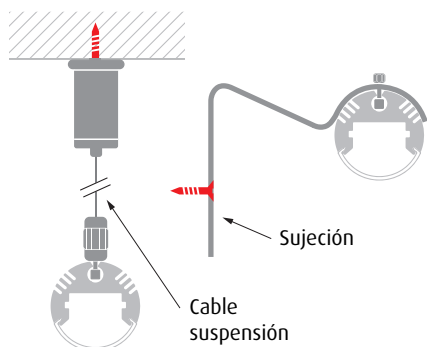
## Perfil D1

Referencia	Descripción	PVP
PERF-D1	Perfil aluminio	9,24 €/m
DF-D1	Difusor blanco	6,27 €/m

Disipación del calor 14W/m

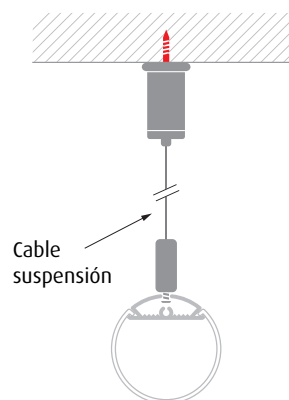
## Accesorios

Referencia	Descripción	PVP
GR-P1	Sujeción pared en acero	5,16 €/u
CS-P1	Cable suspensión en acero	7,34 €/u
TP2-P1	Tapa con pasacable plástico gris	0,70 €/u
TP2-P1N	Tapa con pasacable plástico negro	1,00 €/u
TP2-P1B	Tapa con pasacable plástico blanco	1,00 €/u
TP1-P1	Tapa sin pasacable plástico gris	0,70 €/u
TP1-P1N	Tapa sin pasacable plástico negro	1,00 €/u
TP1-P1B	Tapa sin pasacable plástico blanco	1,00 €/u



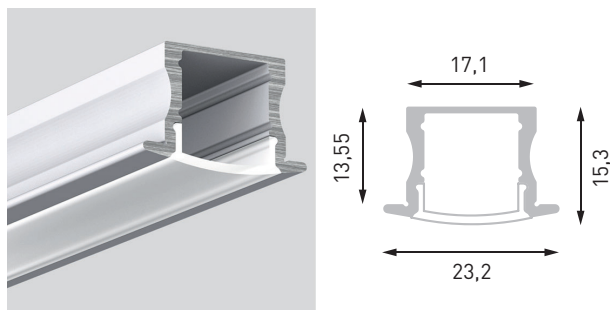
## Accesorios

Referencia	Descripción	PVP
CS2-D1A	Set cables susp. acero 2m aluminio	16,08 €/u
CS2-D1N	Set cables susp. acero 2m negro	16,08 €/u
CS5-D1A	Set cables susp. acero 5m aluminio	19,36 €/u
CS5-D1N	Set cables susp. acero 5m negro	19,36 €/u
TP2-D1	Tapa con pasacable plástico	1,10 €/u
TP1-D1	Tapa sin pasacable plástico	1,10 €/u



\* Se suministran en barras de 2m (consultar manipulados y corte a medida)

# PERFILES DE ALUMINIO PARA EMPOTRAR PEQUEÑOS



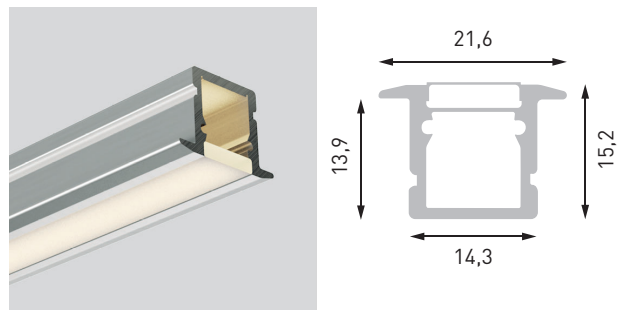
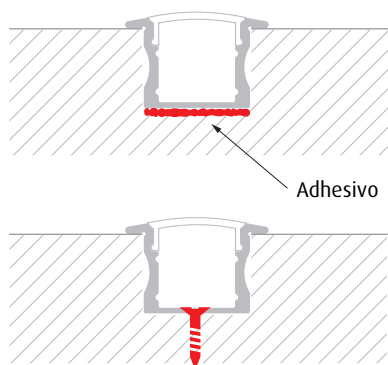
## Perfil B1

Referencia	Descripción	PVP
PERF-B1	Perfil aluminio	5,68 €/m
PERF-B1N	Perfil aluminio negro	7,37 €/m
PERF-B1B	Perfil aluminio blanco	7,37 €/m
DF2	Difusor transparente	2,81 €/m
DF3	Difusor semitransparente	2,81 €/m
DF1	Difusor blanco	2,81 €/m
DF1N	Difusor negro	3,12 €/m

Disipación del calor 14W/m

## Accesorios

Referencia	Descripción	PVP
TP2-B	Tapa con pasacable plástico gris	0,62 €/u
TP2-BN	Tapa con pasacable plástico negro	0,62 €/u
TP2-BB	Tapa con pasacable plástico blanco	0,62 €/u
TP1-B	Tapa sin pasacable plástico gris	0,62 €/u
TP1-BN	Tapa sin pasacable plástico negro	0,62 €/u
TP1-BB	Tapa sin pasacable plástico blanco	0,62 €/u



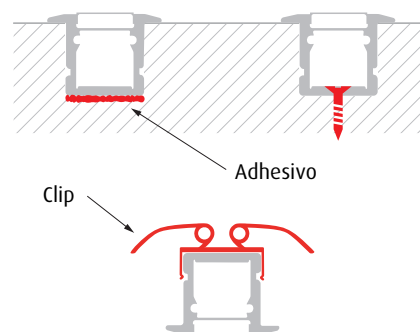
## Perfil B2

Referencia	Descripción	PVP
PERF-B2	Perfil aluminio	7,46 €/m
PERF-B2N	Perfil aluminio negro	9,12 €/m
PERF-B2B	Perfil aluminio blanco	9,12 €/m
DF-B2	Difusor blanco	4,77 €/m

Disipación del calor 15W/m

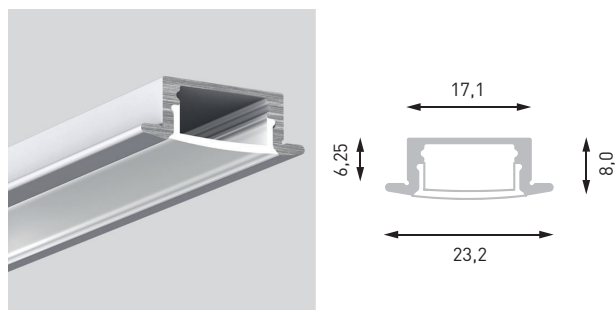
## Accesorios

Referencia	Descripción	PVP
TP2-B2	Tapa con pasacable plástico gris	1,50 €/u
TP2-B2N	Tapa con pasacable plástico negro	1,70 €/u
TP2-B2B	Tapa con pasacable plástico blanco	1,70 €/u
TP1-B2	Tapa sin pasacable plástico gris	1,50 €/u
TP1-B2N	Tapa sin pasacable plástico negro	1,70 €/u
TP1-B2B	Tapa sin pasacable plástico blanco	1,70 €/u
P-B2	Pinza empotrar	4,17 €/u



\* Se suministran en barras de 2m (consultar manipulados y corte a medida)

# PERFILES DE ALUMINIO PARA EMPOTRAR PEQUEÑOS

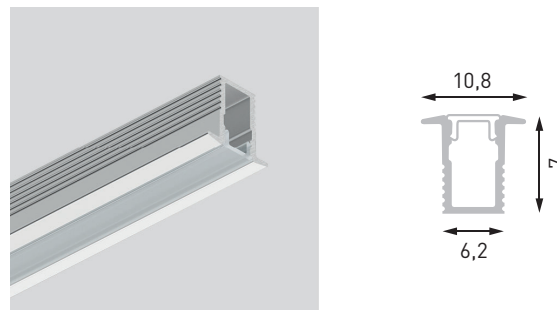
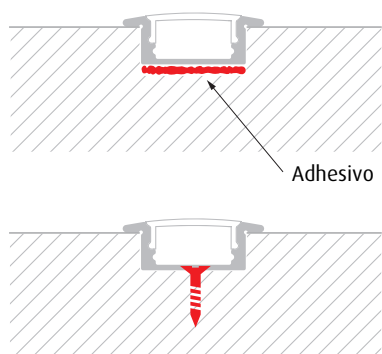


Perfil F1		
Referencia	Descripción	PVP
PERF-F1	Perfil aluminio	3,48 €/m
PERF-F1N	Perfil aluminio negro	4,54 €/m
PERF-F1B	Perfil aluminio blanco	4,54 €/m
DF2	Difusor transparente	2,81 €/m
DF3	Difusor semitransparente	2,81 €/m
DF1	Difusor blanco	2,81 €/m
DF1N	Difusor negro	3,12 €/m

Disipación del calor 14W/m

## Accesorios

Referencia	Descripción	PVP
TP2-F	Tapa con pasacable plástico gris	0,62 €/u
TP2-FN	Tapa con pasacable plástico negro	0,62 €/u
TP2-FB	Tapa con pasacable plástico blanco	0,62 €/u
TP1-F	Tapa sin pasacable plástico gris	0,62 €/u
TP1-FN	Tapa sin pasacable plástico negro	0,62 €/u
TP1-FB	Tapa sin pasacable plástico blanco	0,62 €/u

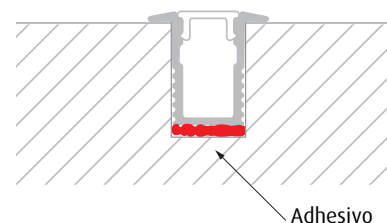


Perfil F2		
Referencia	Descripción	PVP
PERF-F2	Perfil aluminio	4,17 €/m
PERF-F2N	Perfil aluminio negro	5,75 €/m
PERF-F2B	Perfil aluminio blanco	5,75 €/m
DF70	Difusor blanco	2,30 €/m

Disipación del calor 10W/m

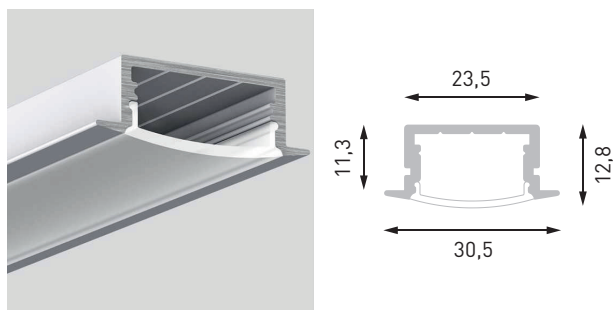
## Accesorios

Referencia	Descripción	PVP
TP2-F2	Tapa con pasacable plástico gris	0,60 €/u
TP2-F2N	Tapa con pasacable plástico negro	0,80 €/u
TP2-F2B	Tapa con pasacable plástico blanco	0,80 €/u
TP1-F2	Tapa sin pasacable plástico gris	0,60 €/u
TP1-F2N	Tapa sin pasacable plástico negro	0,80 €/u
TP1-F2B	Tapa sin pasacable plástico blanco	0,80 €/u



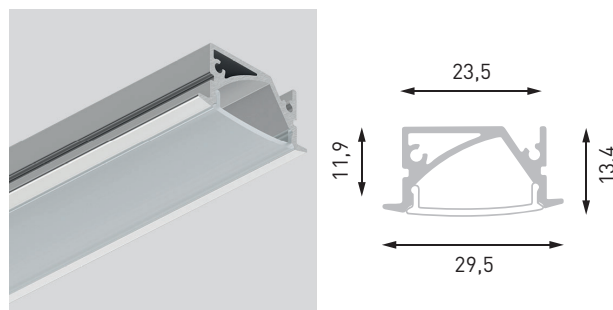
\* Se suministran en barras de 2m (consultar manipulados y corte a medida)

# PERFILES DE ALUMINIO PARA EMPOTRAR PEQUEÑOS



Perfil F3		
Referencia	Descripción	PVP
PERF-F3	Perfil aluminio	8,25 €/m
PERF-F3N	Perfil aluminio negro	9,64 €/m
PERF-F3B	Perfil aluminio blanco	9,64 €/m
DF1-F3	Difusor blanco	4,17 €/m
DF2-F3	Difusor transparente	4,17 €/m
DF3-F3	Difusor semitransparente	4,17 €/m

Disipación del calor 14W/m



Perfil W4		
Referencia	Descripción	PVP
PERF-W4	Perfil aluminio	8,25 €/m
PERF-W4N	Perfil aluminio negro	10,04 €/m
PERF-W4B	Perfil aluminio blanco	10,04 €/m
DF2-W4	Difusor transparente	4,17 €/m
DF3-W4	Difusor semitransparente	4,17 €/m
DF1-W4	Difusor blanco	4,17 €/m

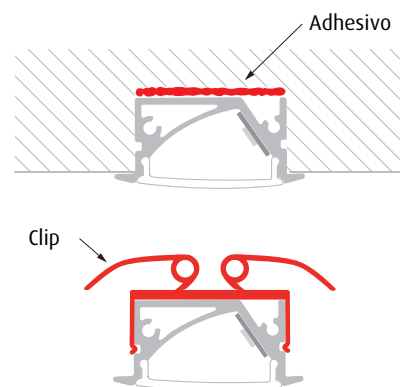
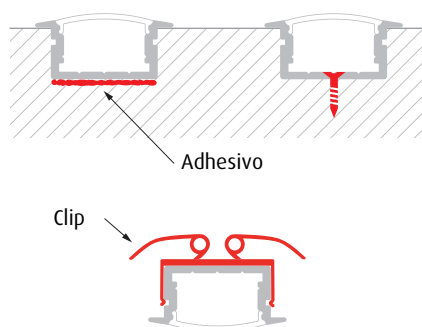
Disipación del calor 14W/m

## Accesorios

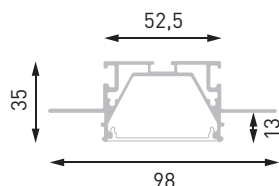
Referencia	Descripción	PVP
GR-F3	Clip metálico en acero	3,69 €/u
TP2-F3	Tapa con pasacable plástico gris	0,80 €/u
TP2-F3N	Tapa con pasacable plástico negro	0,90 €/u
TP2-F3B	Tapa con pasacable plástico blanco	0,90 €/u
TP1-F3	Tapa sin pasacable plástico gris	0,80 €/u
TP1-F3N	Tapa sin pasacable plástico negro	0,90 €/u
TP1-F3B	Tapa sin pasacable plástico blanco	0,90 €/u

## Accesorios

Referencia	Descripción	PVP
GR-W4	Clip metálico en acero	3,69 €/u
TP2-W4	Tapa con pasacable plástico gris	1,98 €/u
TP2-W4N	Tapa con pasacable plástico negro	2,18 €/u
TP2-W4B	Tapa con pasacable plástico blanco	2,18 €/u
TP1-W4	Tapa sin pasacable plástico gris	1,98 €/u
TP1-W4N	Tapa sin pasacable plástico negro	2,18 €/u
TP1-W4B	Tapa sin pasacable plástico blanco	2,18 €/u



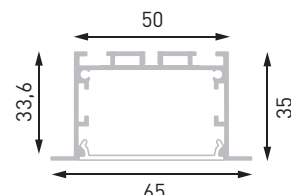
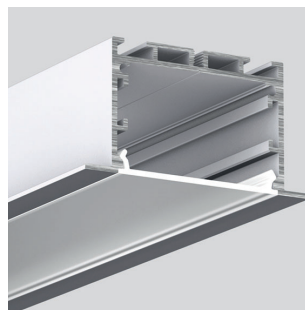
\* Se suministran en barras de 2m (consultar manipulados y corte a medida)



## Perfil C3R

Referencia	Descripción	PVP
PERF-C3R	Perfil aluminio	35,04 €/m
DF-C3R	Difusor blanco	13,09 €/m

Disipación del calor 36 W/m



## Perfil C5

Referencia	Descripción	PVP
PERF-C5	Perfil aluminio	29,38 €/m
PERF-C5N	Perfil aluminio negro	35,32 €/m
PERF-C5B	Perfil aluminio blanco	35,32 €/m
DF-C5	Difusor blanco	13,09 €/m
DFA-C5	Difusor blanco relieve	20,95 €/m

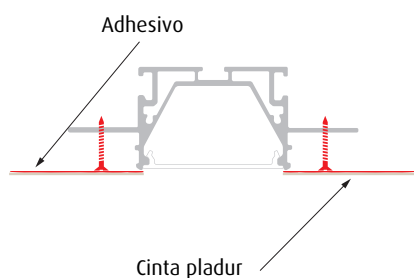
Disipación del calor 36 W/m

## Accesorios

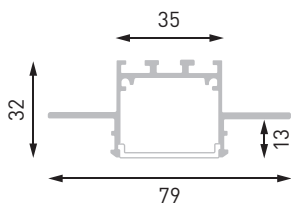
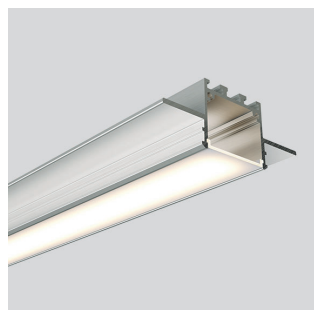
Referencia	Descripción	PVP
TP1-C3R	Set tapas aluminio (2 un.)	6,86 €/u
C90L-C3R	Pack conexión 90° "L" en acero (3 un.)	9,44 €/u
C180-C3R	Pack conexión 180° en acero (3 un.)	9,44 €/u

## Accesorios

Referencia	Descripción	PVP
P-C5	Set clips metálicos en acero (2 un.)	13,69 €/u
TP1-C5	Set tapas en aluminio (2 un.) aluminio	6,07 €/u
TP1-C5N	Set tapas en aluminio (2 un.) negro	6,47 €/u
TP1-C5B	Set tapas en aluminio (2 un.) blanco	6,47 €/u
TP1A-C5	Set tapas alum. (2 un.) relieve alum.	2,69 €/u
TP1A-C5N	Set tapas alum. (2 un.) relieve negro	2,89 €/u
TP1A-C5B	Set tapas alum. (2 un.) relieve blanco	2,89 €/u
C90-C5	Pack conexión 90° en acero (2 un.)	3,92 €/u
C180-C5	Pack conexión 180° en acero (2 un.)	3,37 €/u



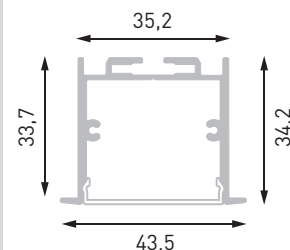
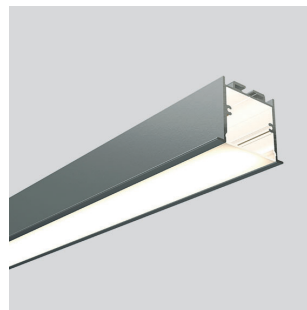
\* Se suministran en barras de 2m (consultar manipulados y corte a medida)



## Perfil C6R

Referencia	Descripción	PVP
PERF-C6R	Perfil aluminio	22,14 €/m
DF-C6R	Difusor blanco	9,84 €/m
DFN-C6R	Difusor negro	11,91 €/m

Disipación del calor 28 W/m



## Perfil C9

Referencia	Descripción	PVP
PERF-C9	Perfil aluminio	19,36 €/m
PERF-C9N	Perfil aluminio negro	24,72 €/m
PERF-C9B	Perfil aluminio blanco	24,72 €/m
DF-C9	Difusor blanco	9,84 €/m
DF-C9N	Difusor negro	11,91 €/m

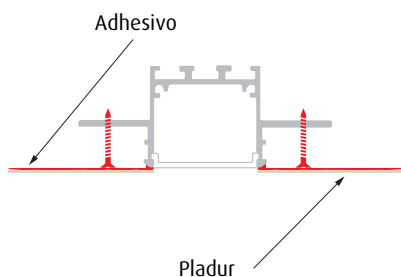
Disipación del calor 28 W/m

## Accesorios

Referencia	Descripción	PVP
TP1-C6R	Set tapas aluminio (2 un.)	6,07 €/u
C90L-C6R	Pack conexión 90° "L" en acero	3,49 €/u

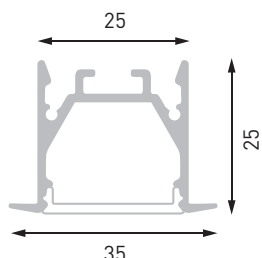
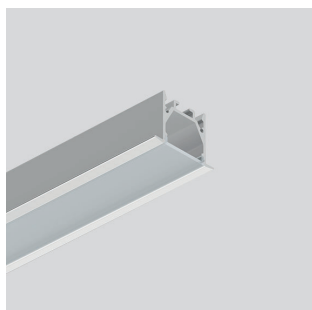
## Accesorios

Referencia	Descripción	PVP
P-C9	Clip metálico en acero	3,69 €/u
TP1-C9	Set tapas en aluminio (2 un.) aluminio	5,36 €/u
TP1-C9N	Set tapas en aluminio (2 un.) negro	5,75 €/u
TP1-C9B	Set tapas en aluminio (2 un.) blanco	5,75 €/u
C90-C9	Conexión 90° en acero (1 un.)	3,49 €/u
C180-C9	Conexión 180° en acero (1 un.)	3,49 €/u



\* Se suministran en barras de 2m (consultar manipulados y corte a medida)

# PERFILES DE ALUMINIO PARA EMPOTRAR



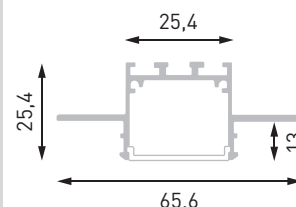
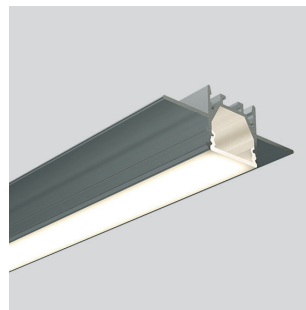
## Perfil C10

Referencia	Descripción	PVP
PERF-C10	Perfil aluminio	11,82 €/m
PERF-C10N	Perfil aluminio negro	17,58 €/m
PERF-C10B	Perfil aluminio blanco	17,58 €/m
DF-C10	Difusor blanco	5,07 €/m
DF-C10N	Difusor negro	5,67 €/m

Disipación del calor 28W/m

## Accesorios

Referencia	Descripción	PVP
P-C10	Clip metálico en acero	3,29 €/u
TP1-C10	Set tapas en aluminio (2un.) aluminio	5,16 €/u
TP1-C10N	Set tapas en aluminio (2un.) negro	5,55 €/u
TP1-C10B	Set tapas en aluminio (2un.) blanco	5,55 €/u
C90-C10	Conexión 90° en acero (1un.)	3,49 €/u
C180-C10	Conexión 180° en acero (1un.)	3,49 €/u



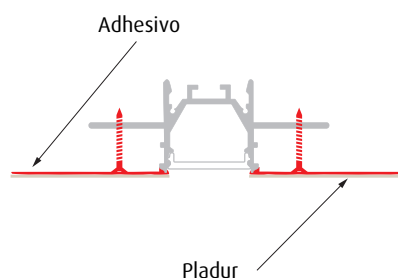
## Perfil C10M

Referencia	Descripción	PVP
PERF-C10M	Perfil aluminio	14,21 €/m
DF-C10M	Difusor blanco	5,07 €/m
DF-C10MN	Difusor negro	5,67 €/m

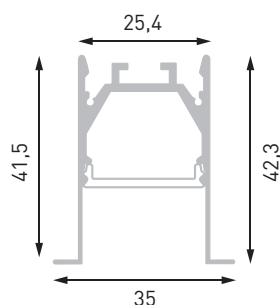
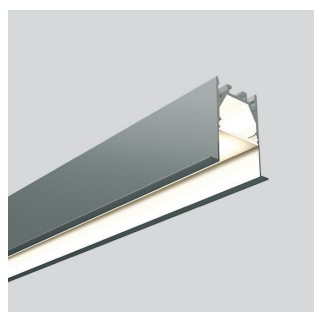
Disipación del calor 28W/m

## Accesorios

Referencia	Descripción	PVP
TP1-C10M	Set tapas en aluminio (2un.) aluminio	5,16 €/u
C90E-C10M	Pack conexión 90° "L" en acero	2,70 €/u
C90L-C10M	Pack conexión 90° "7" en acero	3,49 €/u



\* Se suministran en barras de 2m (consultar manipulados y corte a medida)



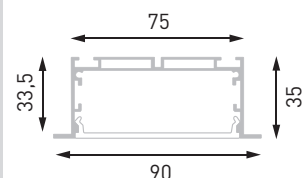
## Perfil C10R

Referencia	Descripción	PVP
PERF-C10R	Perfil aluminio	15,28 €/m
PERF-C10RN	Perfil aluminio negro	22,03 €/m
PERF-C10RB	Perfil aluminio blanco	22,03 €/m
DF-C10R	Difusor blanco	5,07 €/m
DF-C10RN	Difusor negro	5,67 €/m

Disipación del calor 28 W/m

## Accesorios

Referencia	Descripción	PVP
P-C10R	Clip metálico en acero	3,69 €/u
TP1-C10R	Set tapas en aluminio (2un.) aluminio	5,75 €/u
TP1-C10RN	Set tapas en aluminio (2un.) negro	6,27 €/u
TP1-C10RB	Set tapas en aluminio (2un.) blanco	6,27 €/u
C90-C10R	Pack conexión 90° en acero	3,49 €/u
C180-C10R	Pack conexión 180° en acero	3,49 €/u



## Perfil C12

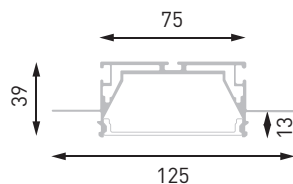
Referencia	Descripción	PVP
PERF-C12	Perfil aluminio	34,05 €/m
PERF-C12N	Perfil aluminio negro	40,79 €/m
PERF-C12B	Perfil aluminio blanco	40,79 €/m
DF-C12	Difusor blanco	17,38 €/m

Disipación del calor 42 W/m

## Accesorios

Referencia	Descripción	PVP
PM-C12	Set clips metálicos en acero (2un.)	13,69 €/u
TP1-C12	Set tapas en aluminio (2un.) aluminio	9,32 €/u
TP1-C12N	Set tapas en aluminio (2un.) negro	9,84 €/u
TP1-C12B	Set tapas en aluminio (2un.) blanco	9,84 €/u
C90-C12	Pack conexión 90° en acero (4un.)	11,31 €/u
C180-C12	Pack conexión 180° en acero (4un.)	11,31 €/u

\* Se suministran en barras de 2m (consultar manipulados y corte a medida)

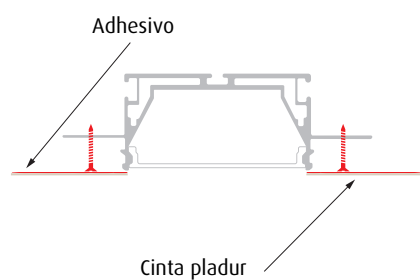


## Perfil C14R

Referencia	Descripción	PVP
PERF-C14R	Perfil aluminio	40,88 €/m
DF-C14R	Difusor blanco	17,38 €/m

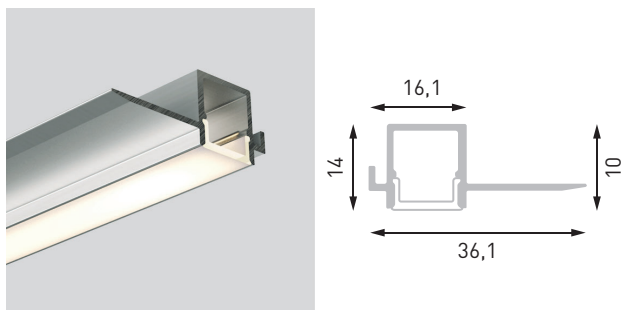
## Accesorios

Referencia	Descripción	PVP
TP1-C14R	Set tapas aluminio (2 un.)	6,47 €/u
C90E-C14R	Pack conexión 90° "L" en acero (3 un.)	9,44 €/u
C180L-C14R	Pack conexión 180° en acero (3 un.)	9,44 €/u



\* Se suministran en barras de 2m (consultar manipulados y corte a medida)

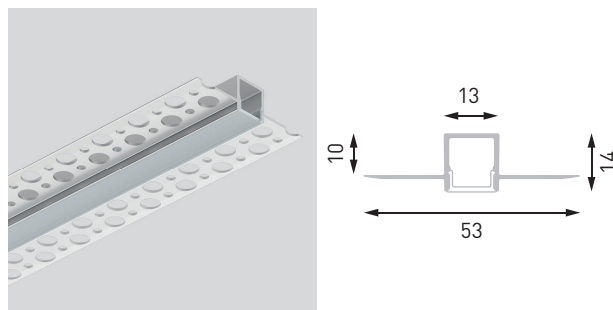
# PERFILES DE ALUMINIO PARA EMPOTRAR EN PLACA DE YESO



## Perfil PL2

Referencia	Descripción	PVP
PERF-PL2	Perfil aluminio blanco	16,59 €/m
DF-PL2	Difusor blanco	3,77 €/m
DFN-PL2	Difusor negro	6,15 €/m

Disipación del calor 11W/m



## Perfil PL3

Referencia	Descripción	PVP
PERF-PL3	Perfil aluminio blanco	15,88 €/m
DF-PL3	Difusor blanco	3,77 €/m
DFN-PL3	Difusor negro	6,15 €/m

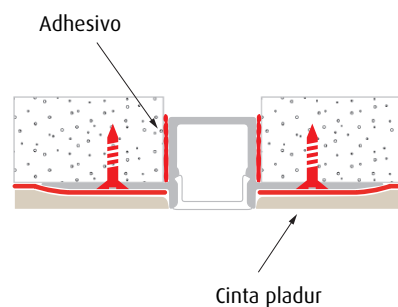
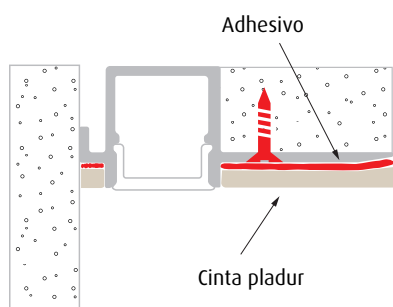
Disipación del calor 11W/m

## Accesorios

Referencia	Descripción	PVP
TP2-PL2	Tapa con pasacable plástico blanco	1,19 €/u
TP1-PL2	Tapa sin pasacable plástico blanco	1,19 €/u

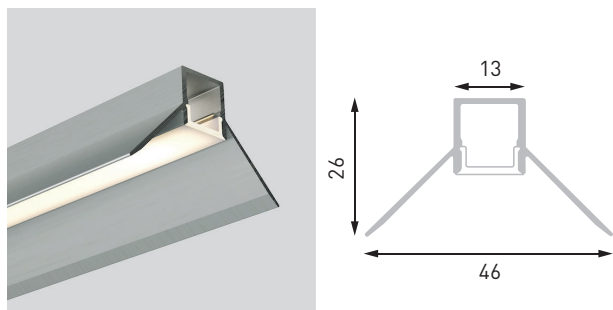
## Accesorios

Referencia	Descripción	PVP
TP2-PL3	Tapa con pasacable plástico blanco	1,19 €/u
TP1-PL3	Tapa sin pasacable plástico blanco	1,19 €/u



\* Se suministran en barras de 2m (consultar manipulados y corte a medida)

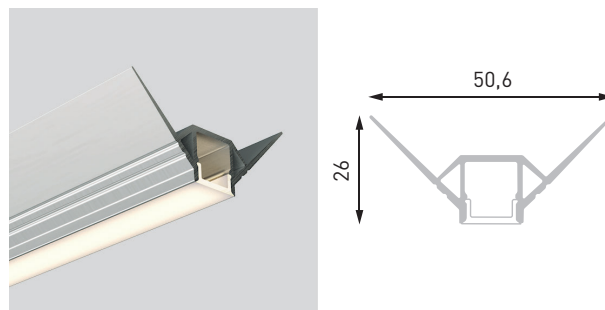
# PERFILES DE ALUMINIO PARA EMPOTRAR EN PLACA DE YESO



## Perfil PL4

Referencia	Descripción	PVP
PERF-PL4	Perfil aluminio blanco	12,89 €/m
DF-PL4	Difusor blanco	3,77 €/m
DFN-PL4	Difusor negro	6,15 €/m

Disipación del calor 11W/m



## Perfil PL5

Referencia	Descripción	PVP
PERF-PL5	Perfil aluminio blanco	19,25 €/m
DF-PL5	Difusor blanco	3,77 €/m
DF-PL5N	Difusor negro	6,15 €/m

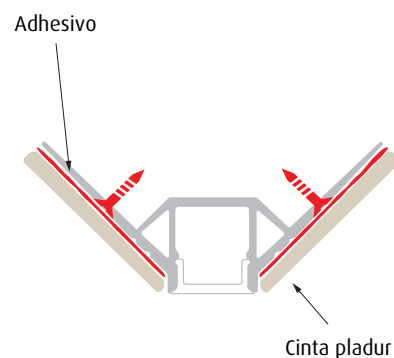
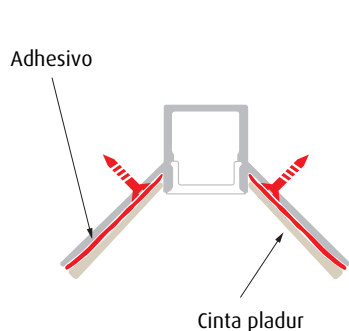
Disipación del calor 11W/m

## Accesorios

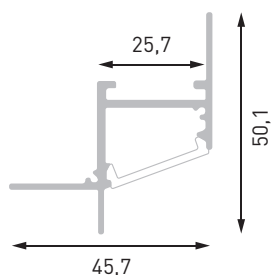
Referencia	Descripción	PVP
TP2-PL4	Tapa con pasacable plástico blanco	1,19 €/u
TP1-PL4	Tapa sin pasacable plástico blanco	1,19 €/u

## Accesorios

Referencia	Descripción	PVP
TP2-PL5	Tapa con pasacable plástico blanco	1,19 €/u
TP1-PL5	Tapa sin pasacable plástico blanco	1,19 €/u



\* Se suministran en barras de 2m (consultar manipulados y corte a medida)



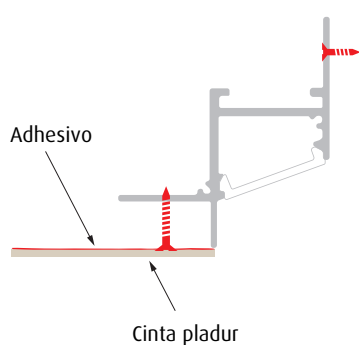
## Perfil PL6

Referencia	Descripción	PVP
PERF-PL6	Perfil aluminio blanco	23,53 €/m
DF-PL6	Difusor blanco silicona	9,72 €/m

Disipación del calor 14 W/m

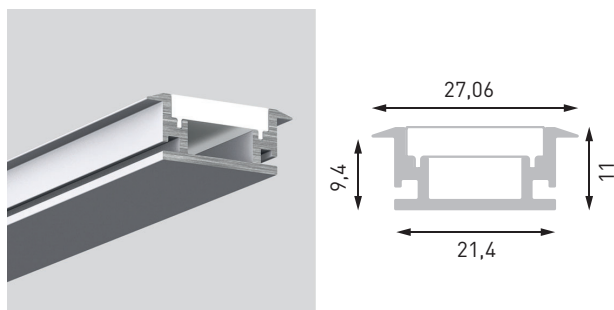
## Accesorios

Referencia	Descripción	PVP
TP1-PL6I	Tapa izquierda aluminio	1,98 €/u
TP1-PL6D	Tapa derecha aluminio	1,98 €/u



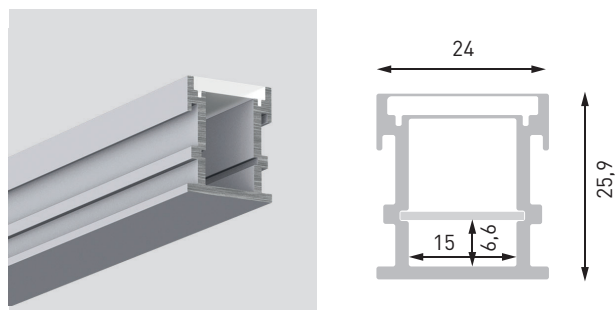
\* Se suministran en barras de 2m (consultar manipulados y corte a medida)

# PERFILES DE ALUMINIO PARA EMPOTRAR EN SUELO



Perfil E1		
Referencia	Descripción	PVP
PERF-E1	Perfil aluminio	14,21 €/m
PERF-E1N	Perfil aluminio negro	17,58 €/m
PERF-E1B	Perfil aluminio blanco	17,58 €/m
DF-E1	Difusor blanco	7,46 €/m

Disipación del calor 28W/m



Perfil E5		
Referencia	Descripción	PVP
PERF-E5	Perfil aluminio	23,13 €/m
PERF-E5N	Perfil aluminio negro	29,77 €/m
PERF-E5B	Perfil aluminio blanco	29,77 €/m
DF-E5	Difusor blanco	7,74 €/m

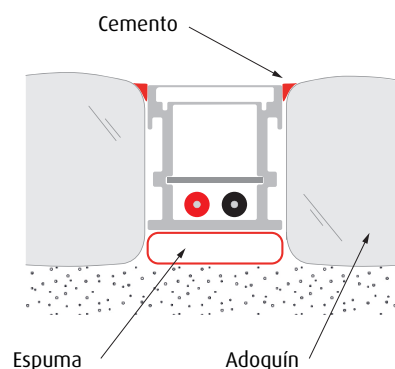
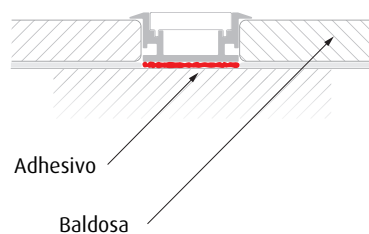
Disipación del calor 28W/m

## Accesorios

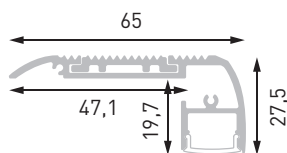
Referencia	Descripción	PVP
TP2-E1	Tapa con pasacable plástico gris	1,10 €/u
TP2-E1N	Tapa con pasacable plástico negro	1,30 €/u
TP2-E1B	Tapa con pasacable plástico blanco	1,30 €/u
TP1-E1	Tapa sin pasacable plástico gris	1,10 €/u
TP1-E1N	Tapa sin pasacable plástico negro	1,30 €/u
TP1-E1B	Tapa sin pasacable plástico blanco	1,30 €/u

## Accesorios

Referencia	Descripción	PVP
TP1-E5	Tapa sin pasacable zinc	2,10 €/u
TP1-E5N	Tapa sin pasacable zinc negro	2,38 €/u
TP1-E5B	Tapa sin pasacable zinc blanco	2,38 €/u



\* Se suministran en barras de 2m (consultar manipulados y corte a medida)



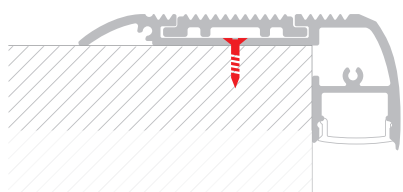
## Perfil E6

Referencia	Descripción	PVP
PERF-E6N	Perfil aluminio negro	23,61 €/m
DF-E6	Difusor blanco	3,49 €/m
DFN-E6	Difusor negro	4,96 €/m

Disipación del calor 22W/m

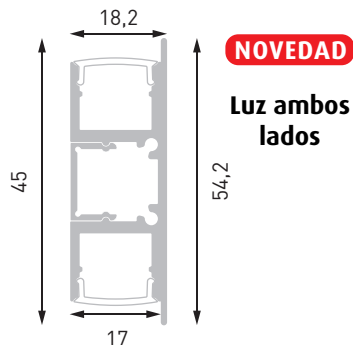
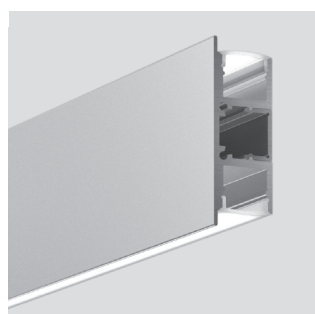
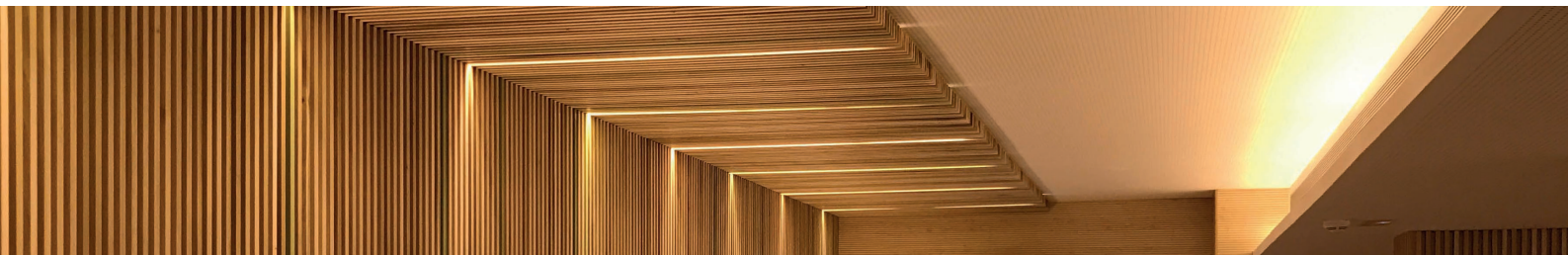
## Accesorios

Referencia	Descripción	PVP
TP2-E6	Tapa der. sin pasacable aluminio negro	3,77 €/u
TP1-E6	Tapa izq. sin pasacable aluminio negro	3,77 €/u



\* Se suministran en barras de 2m (consultar manipulados y corte a medida)

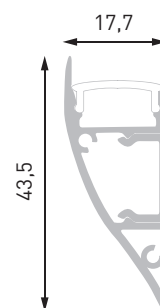
# PERFILES DE ALUMINIO PARA PARED



## Perfil J1

Referencia	Descripción	PVP
PERF-J1	Perfil aluminio	24,60 €/m
PERF-J1N	Perfil aluminio negro	29,57 €/m
PERF-J1B	Perfil aluminio blanco	29,57 €/m
DF-J1	Difusor blanco	3,49 €/m
DF-J1N	Difusor negro	4,96 €/m

Disipación del calor 22W/m



## Perfil Z3

Referencia	Descripción	PVP
PERF-Z3	Perfil aluminio	15,59 €/m
PERF-Z3N	Perfil aluminio negro	17,26 €/m
PERF-Z3B	Perfil aluminio blanco	17,26 €/m
DF-Z3	Difusor blanco	3,49 €/m
DF-Z3N	Difusor negro	4,96 €/m

Disipación del calor 20W/m

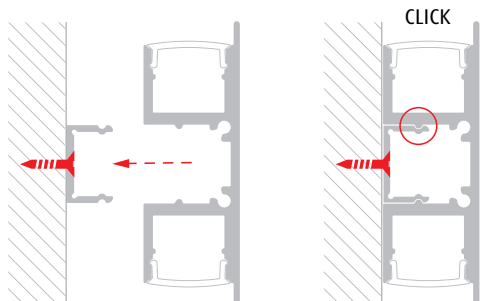
## Accesorios

Referencia	Descripción	PVP
TP1-J1	Tapa sin pasacable aluminio gris	2,10 €/u
TP1-J1N	Tapa sin pasacable aluminio negro	2,38 €/u
TP1-J1B	Tapa sin pasacable aluminio blanco	2,38 €/u

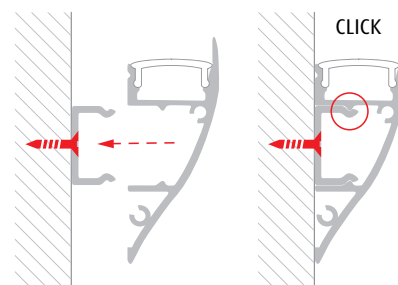
## Accesorios

Referencia	Descripción	PVP
TPD-Z3	Tapa derecha en aluminio aluminio	2,50 €/u
TPD-Z3N	Tapa derecha en aluminio negro	2,78 €/u
TPD-Z3B	Tapa derecha en aluminio blanco	2,78 €/u
TPI-Z3	Tapa izquierda en aluminio aluminio	2,50 €/u
TPI-Z3N	Tapa izquierda en aluminio negro	2,78 €/u
TPI-Z3B	Tapa izquierda en aluminio blanco	2,78 €/u

Tapas sin pasacable

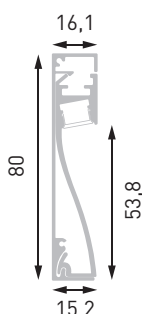


Perfil de fijación incluido



Perfil de fijación incluido

\* Se suministran en barras de 2m (consultar manipulados y corte a medida)



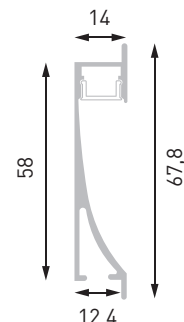
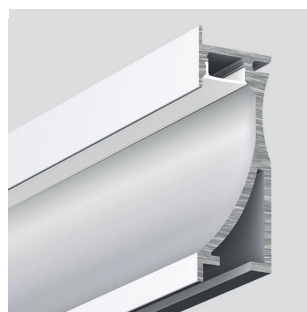
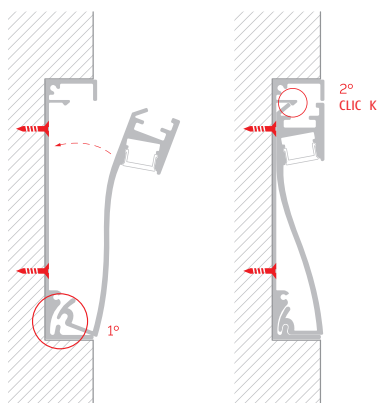
## Perfil Z1

Referencia	Descripción	PVP
PERF-Z1	Perfil aluminio	32,94 €/m
PERF-Z1N	Perfil aluminio negro	39,61 €/m
PERF-Z1B	Perfil aluminio blanco	39,61 €/m
DF-Z1	Difusor blanco	4,37 €/m

Disipación del calor 22W/m

## Accesorios

Referencia	Descripción	PVP
CI90-Z1	Conexión interior 90° gris	6,15 €/u
CI90-Z1N	Conexión interior 90° negro	6,35 €/u
CI90-Z1B	Conexión interior 90° blanco	6,35 €/u
CE90-Z1	Conexión exterior 90° gris	6,15 €/u
CE90-Z1N	Conexión exterior 90° negro	6,35 €/u
CE90-Z1B	Conexión exterior 90° blanco	6,35 €/u
TP1-Z1	Tapa der. sin pasacable alum. aluminio	2,69 €/u
TP1-Z1N	Tapa der. sin pasacable alum. negro	2,97 €/u
TP1-Z1B	Tapa der. sin pasacable alum. blanco	2,97 €/u
TP2-Z1	Tapa izq. con pasacable alum. aluminio	2,69 €/u
TP2-Z1N	Tapa izq. con pasacable alum. negro	2,97 €/u
TP2-Z1B	Tapa izq. con pasacable alum. blanco	2,97 €/u



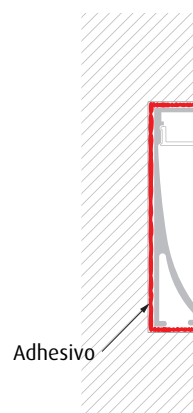
## Perfil Z2

Referencia	Descripción	PVP
PERF-Z2	Perfil aluminio	32,27 €/m
PERF-Z2N	Perfil aluminio negro	39,01 €/m
PERF-Z2B	Perfil aluminio blanco	39,01 €/m
DF-Z2	Difusor blanco	4,37 €/m

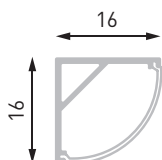
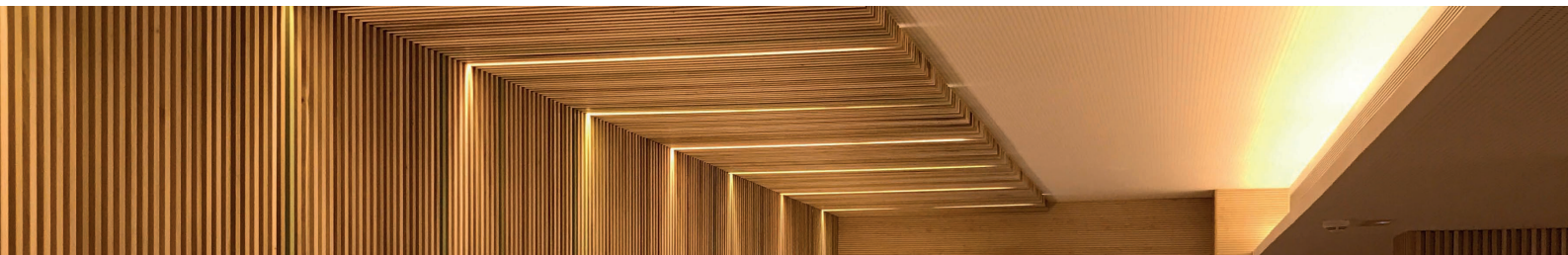
Disipación del calor 22W/m

## Accesorios

Referencia	Descripción	PVP
TP1-Z2	Tapa der. sin pasacable plástico gris	2,78 €/u
TP1-Z2N	Tapa der. sin pasacable plástico negro	3,37 €/u
TP1-Z2B	Tapa der. sin pasacable plástico blanco	3,37 €/u
TP2-Z2	Tapa izq. con pasacable plástico gris	2,78 €/u
TP2-Z2N	Tapa izq. con pasacable plástico negro	3,37 €/u
TP2-Z2B	Tapa izq. con pasacable plástico blanco	3,37 €/u



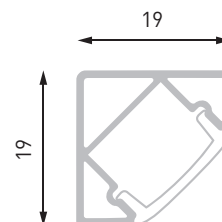
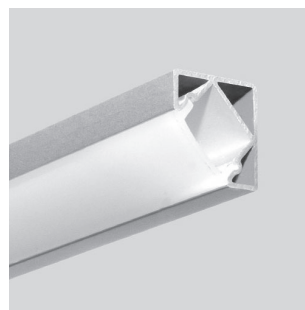
\* Se suministran en barras de 2m (consultar manipulados y corte a medida)



## Perfil S1

Referencia	Descripción	PVP
PERF-S1	Perfil aluminio	5,51 €/m
DF11	Difusor blanco redondo	4,23 €/m
DF9	Difusor blanco cuadrado	4,23 €/m

Disipación del calor 18 W/m



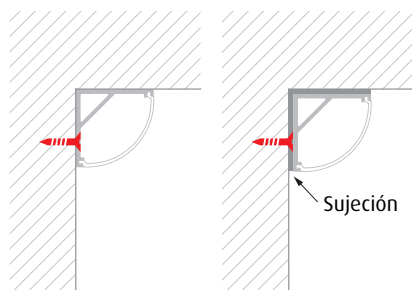
## Perfil S2

Referencia	Descripción	PVP
PERF-S2	Perfil aluminio	8,33 €/m
PERF-S2N	Perfil aluminio negro	8,45 €/m
PERF-S2B	Perfil aluminio blanco	8,45 €/m
DF1	Difusor blanco	2,81 €/m
DF1N	Difusor negro	3,12 €/m
DF2	Difusor transparente	2,81 €/m
DF3	Difusor semitransparente	2,81 €/m

Disipación del calor 22 W/m

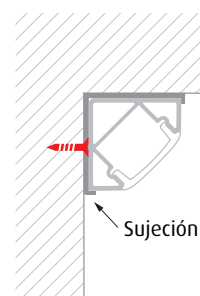
## Accesorios

Referencia	Descripción	PVP
GR2	Sujeción plástica	0,62 €/u
GR2M	Sujeción metálica en acero	0,70 €/u
TP2-SR	Tapa con pasacable en plástico gris	0,62 €/u
TP1-SR	Tapa sin pasacable en plástico gris	0,62 €/u



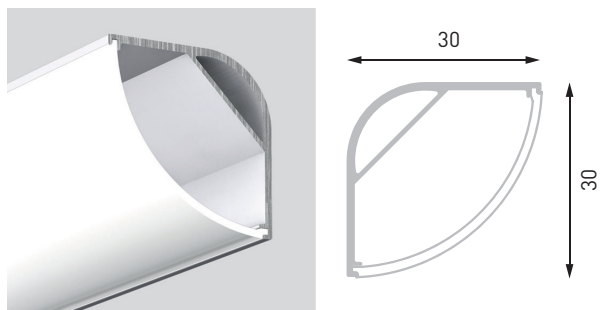
## Accesorios

Referencia	Descripción	PVP
TP2-S2	Tapa con pasacable plástico gris	0,62 €/u
TP2-S2N	Tapa con pasacable plástico negro	0,62 €/u
TP2-S2B	Tapa con pasacable plástico blanco	0,62 €/u
TP1-S2	Tapa sin pasacable plástico gris	0,62 €/u
TP1-S2N	Tapa sin pasacable plástico negro	0,62 €/u
TP1-S2B	Tapa sin pasacable plástico blanco	0,62 €/u
GR5	Sujeción plástica	0,62 €/u
GR5-M	Sujeción metálica en acero	0,92 €/u



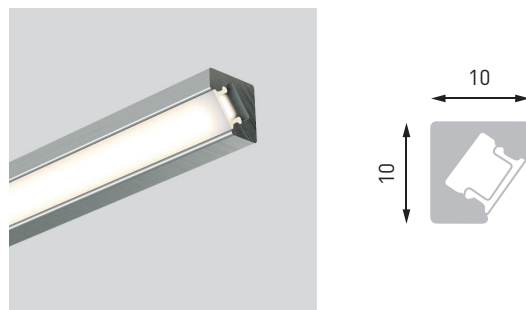
\* Se suministran en barras de 2m (consultar manipulados y corte a medida)

# PERFILES DE ALUMINIO ESQUINEROS



Perfil S3		
Referencia	Descripción	PVP
PERF-S3	Perfil aluminio	14,79 €/m
DF-S3	Difusor blanco	6,86 €/m

Disipación del calor 28W/m

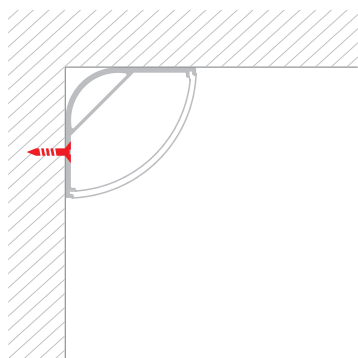


Perfil S5		
Referencia	Descripción	PVP
PERF-S5	Perfil aluminio	7,94 €/m
PERF-S5N	Perfil aluminio negro	9,64 €/m
PERF-S5B	Perfil aluminio blanco	9,64 €/m
DF-S5	Difusor blanco	2,30 €/m

Disipación del calor 10W/m

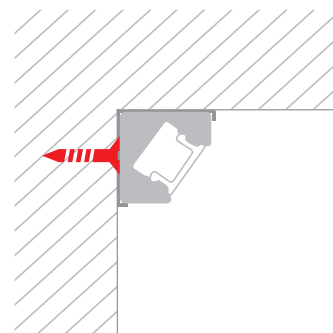
## Accesorios

Referencia	Descripción	PVP
TP2-S3	Tapa con pasacable plástico	1,19 €/u
TP1-S3	Tapa sin pasacable plástico	1,19 €/u

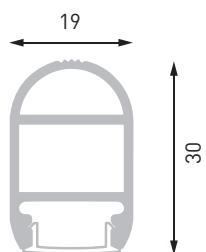


## Accesorios

Referencia	Descripción	PVP
GR-S5	Sujeción metálica en acero	1,10 €/u
TP2-S5	Tapa con pasacable plástico gris	1,19 €/u
TP2-S5N	Tapa con pasacable plástico negro	1,39 €/u
TP2-S5B	Tapa con pasacable plástico blanco	1,39 €/u
TP1-S5	Tapa sin pasacable plástico gris	1,19 €/u
TP1-S5N	Tapa sin pasacable plástico negro	1,39 €/u
TP1-S5B	Tapa sin pasacable plástico blanco	1,39 €/u



\* Se suministran en barras de 2m (consultar manipulados y corte a medida)



## Perfil W7

Referencia	Descripción	PVP
PERF-W7	Perfil aluminio	19,05 €/m
PERF-W7N	Perfil aluminio negro	24,21 €/m
PERF-W7B	Perfil aluminio blanco	24,21 €/m
DF-W7	Difusor blanco	3,49 €/m

Disipación del calor 14W/m

## Accesorios

Referencia	Descripción	PVP
TP2-W7N	Tapa con pasacable plástico negro	1,79 €/u
TP2-W7B	Tapa con pasacable plástico blanco	1,79 €/u
TP1-W7N	Tapa sin pasacable plástico negro	1,79 €/u
TP1-W7B	Tapa sin pasacable plástico blanco	1,79 €/u
SP-W7	Sujeción plástica PVC	2,58 €/u
SM-W7	Sujeción intermedia acero	2,38 €/u



Máximo 50 Kg

\* Se suministran en barras de 2m (consultar manipulados y corte a medida)

## Serie RS: Fuentes tensión constante para interior

Referencia	Voltaje salida	Potencia	Largo x ancho x alto	PVP
RS-15-5	5V	15W	62,5 x 51 x 28 mm	15,86 €
RS-15-12	12V	15W	62,5 x 51 x 28 mm	15,86 €
RS-15-24	24V	15W	62,5 x 51 x 28 mm	15,86 €
RS-25-5	5V	25W	79 x 51 x 28 mm	19,51 €
RS-25-12	12V	25W	79 x 51 x 28 mm	19,51 €
RS-25-24	24V	25W	79 x 51 x 28 mm	19,51 €

Voltaje entrada: 90-264V AC



RS-25

## Serie LRS: Fuentes tensión constante para interior

Referencia	Voltaje salida	Potencia	Largo x ancho x alto	PVP
LRS-35-5	5V	35W	99 x 82 x 30 mm	21,82 €
LRS-35-12	12V	35W	99 x 82 x 30 mm	16,17 €
LRS-35-24	24V	35W	99 x 82 x 30 mm	15,89 €
LRS-50-5	5V	50W	99 x 82 x 30 mm	24,78 €
LRS-50-12	12V	50W	99 x 82 x 30 mm	18,17 €
LRS-50-24	24V	50W	99 x 82 x 30 mm	17,09 €
LRS-75-5	5V	70W	94 x 97 x 30 mm	28,40 €
LRS-75-12	12V	72W	94 x 97 x 30 mm	20,98 €
LRS-75-24	24V	75W	94 x 97 x 30 mm	20,09 €
LRS-100-5	5V	90W	129 x 97 x 30 mm	34,37 €
LRS-100-12	12V	100W	129 x 97 x 30 mm	26,68 €
LRS-100-24	24V	100W	129 x 97 x 30 mm	22,47 €
LRS-150-5	5V	110W	159 x 97 x 30 mm	42,63 €
LRS-150-12	12V	150W	159 x 97 x 30 mm	29,66 €
LRS-150-24	24V	150W	159 x 97 x 30 mm	27,56 €

Voltaje entrada: 90-264V AC

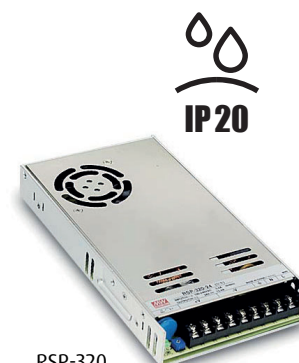


LRS-35

## Serie RSP: Fuentes tensión constante para interior

Referencia	Voltaje salida	Potencia	Largo x ancho x alto	PVP
RSP-200-5	5V	200W	215 x 115 x 30 mm	81,27 €
RSP-200-12	12V	200W	215 x 115 x 30 mm	81,27 €
RSP-200-24	24V	200W	215 x 115 x 30 mm	81,27 €
RSP-320-5	5V	300W	215 x 115 x 30 mm	98,12 €
RSP-320-12	12V	320W	215 x 115 x 30 mm	98,12 €
RSP-320-24	24V	320W	215 x 115 x 30 mm	98,12 €

Voltaje entrada: 90-264V AC



RSP-320

## Serie APV: Fuentes tensión Clase II

Referencia	Voltaje salida	Potencia	Largo x ancho x alto	PVP
APV-8-5	5V	7W	60 x 30 x 23,5 mm	9,59 €
APV-8-12	12V	8W	60 x 30 x 23,5 mm	9,59 €
APV-8-24	24V	8W	60 x 30 x 23,5 mm	9,59 €
APV-12-5	5V	10W	77 x 40 x 29 mm	11,58 €
APV-12-12	12V	12W	77 x 40 x 29 mm	11,58 €
APV-12-24	24V	12W	77 x 40 x 29 mm	11,58 €
APV-16-5	5V	13W	77 x 40 x 29 mm	11,90 €
APV-16-12	12V	16W	77 x 40 x 29 mm	11,90 €
APV-16-24	24V	16W	77 x 40 x 29 mm	11,90 €
APV-25-5	5V	17,5W	84 x 57 x 29,5 mm	19,51 €
APV-25-12	12V	25W	84 x 57 x 29,5 mm	19,51 €
APV-25-24	24V	25W	84 x 57 x 29,5 mm	19,51 €
APV-35-5	5V	25W	84 x 57 x 29,5 mm	21,47 €
APV-35-12	12V	35W	84 x 57 x 29,5 mm	21,47 €
APV-35-24	24V	35W	84 x 57 x 29,5 mm	21,47 €

Voltaje entrada: 90-264V AC



APV-25

## Serie LPV: Fuentes tensión constante exterior

Referencia	Voltaje salida	Potencia	Largo x ancho x alto	PVP
LPV-20-5	5V	15W	118 x 35 x 26 mm	17,19 €
LPV-20-12	12V	20W	118 x 35 x 26 mm	14,10 €
LPV-20-24	24V	20W	118 x 35 x 26 mm	14,10 €
LPV-35-5	5V	30W	148 x 40 x 30 mm	23,78 €
LPV-35-12	12V	35W	148 x 40 x 30 mm	19,48 €
LPV-35-24	24V	35W	148 x 40 x 30 mm	19,48 €
LPV-60-5	5V	40W	162,5 x 42,5 x 32 mm	26,78 €
LPV-60-12	12V	60W	162,5 x 42,5 x 32 mm	21,58 €
LPV-60-24	24V	60W	162,5 x 42,5 x 32 mm	21,58 €
LPV-100-5	5V	60W	190 x 52 x 37 mm	43,94 €
LPV-100-12	12V	100W	190 x 52 x 37 mm	35,68 €
LPV-100-24	24V	100W	190 x 52 x 37 mm	35,68 €
LPV-150-12	12V	150W	191 x 63 x 37,5 mm	49,75 €
LPV-150-24	24V	150W	191 x 63 x 37,5 mm	49,75 €

Voltaje entrada: 90-264V AC



LPV-100

## Serie NPF: Fuentes tensión constante exterior para piscinas

Referencia	Voltaje salida	Potencia	Largo x ancho x alto	PVP
NPF-40-12	12V	40W	150 x 53 x 35 mm	45,26 €
NPF-40-24	24V	40W	150 x 53 x 35 mm	45,26 €
NPF-60-12	12V	60W	150 x 53 x 35 mm	48,91 €
NPF-60-24	24V	60W	150 x 53 x 35 mm	48,91 €
NPF-90-12	12V	90W	171 x 63 x 37,5 mm	70,72 €
NPF-90-24	24V	90W	171 x 63 x 37,5 mm	70,72 €
NPF-120-12	12V	120W	191 x 63 x 37,5 mm	81,62 €
NPF-120-24	24V	120W	191 x 63 x 37,5 mm	81,62 €
NPF-200-24	24V	200W	195 x 68 x 39,5 mm	87,57 €

Voltaje entrada: 90-264V AC



NPF-60

## Serie PWM: Fuentes tensión constante exterior

Referencia	Voltaje salida	Potencia	Largo x ancho x alto	PVP
PWM-40-12	12V	40W	150 x 53 x 35 mm	51,56 €
PWM-40-24	24V	40W	150 x 53 x 35 mm	51,56 €
PWM-60-12	12V	60W	150 x 53 x 35 mm	52,53 €
PWM-60-24	24V	60W	150 x 53 x 35 mm	52,53 €
PWM-90-12	12V	90W	171 x 63 x 37,5 mm	74,34 €
PWM-90-24	24V	90W	171 x 63 x 37,5 mm	74,34 €
PWM-120-12	12V	120W	191 x 63 x 37,5 mm	85,24 €
PWM-120-24	24V	120W	191 x 63 x 37,5 mm	85,24 €

Voltaje entrada: 90-305V AC



PWM-120

## Serie HLG: Fuentes tensión constante exterior

Referencia	Voltaje salida	Potencia	Largo x ancho x alto	PVP
HLG-100H-12	12V	100W	220 x 68 x 38,8 mm	94,50 €
HLG-100H-24	24V	100W	220 x 68 x 38,8 mm	94,50 €
HLG-100H-48	48V	100W	220 x 68 x 38,8 mm	94,50 €
HLG-120H-12	12V	120W	220 x 68 x 38,8 mm	97,81 €
HLG-120H-24	24V	120W	220 x 68 x 38,8 mm	97,81 €
HLG-120H-48	48V	120W	220 x 68 x 38,8 mm	97,81 €
HLG-150H-12	12V	150W	228 x 68 x 38,8 mm	98,81 €
HLG-150H-24	24V	150W	228 x 68 x 38,8 mm	98,81 €
HLG-150H-48	48V	150W	228 x 68 x 38,8 mm	98,81 €
HLG-185H-12	12V	185W	228 x 68 x 38,8 mm	105,74 €
HLG-185H-24	24V	185W	228 x 68 x 38,8 mm	105,74 €
HLG-185H-48	48V	185W	228 x 68 x 38,8 mm	105,74 €
HLG-240H-12	12V	240W	244,2 x 68 x 38,8 mm	131,51 €
HLG-240H-24	24V	240W	244,2 x 68 x 38,8 mm	131,51 €
HLG-240H-48	48V	240W	244,2 x 68 x 38,8 mm	131,51 €
HLG-320H-12	12V	320W	252 x 90 x 43,8 mm	177,11 €
HLG-320H-24	24V	320W	252 x 90 x 43,8 mm	177,11 €
HLG-320H-48	48V	320W	252 x 90 x 43,8 mm	177,11 €
HLG-480H-12	12V	480W	262 x 125 x 43,8 mm	264,00 €
HLG-480H-24	24V	480W	262 x 125 x 43,8 mm	264,00 €
HLG-480H-48	48V	480W	262 x 125 x 43,8 mm	264,00 €
HLG-600H-12	12V	600W	280 x 144 x 48,5 mm	376,67 €
HLG-600H-24	24V	600W	280 x 144 x 48,5 mm	376,67 €
HLG-600H-48	48V	600W	280 x 144 x 48,5 mm	376,67 €

Voltaje entrada: 90-264V AC



HLG-320

## Serie ELG: Fuentes tensión constante exterior

Referencia	Voltaje salida	Potencia	Largo x ancho x alto	PVP
ELG-75-12	12V	75W	180 x 63 x 35,5 mm	61,79 €
ELG-75-24	24V	75W	180 x 63 x 35,5 mm	61,79 €
ELG-100-12	12V	100W	199 x 63 x 35,5 mm	69,38 €
ELG-100-24	24V	100W	199 x 63 x 35 mm	69,38 €
ELG-150-12	12V	150W	219 x 63 x 35 mm	75,00 €
ELG-150-24	24V	150W	219 x 71 x 37,5 mm	75,00 €
ELG-200-12	12V	200W	244 x 71 x 37,5 mm	92,51 €
ELG-200-24	24V	200W	244 x 71 x 37,5 mm	92,51 €
ELG-240-24	24V	240W	244 x 71 x 37,5 mm	98,12 €
ELG-300-12A	12V	300W	246 x 77 x 39,5 mm	147,03 €
ELG-300-24A	24V	300W	246 x 77 x 39,5 mm	147,03 €

Voltaje entrada: 100-305V AC



ELG-300

## Serie XLG: Fuentes tensión constante exterior

Referencia	Voltaje salida	Potencia	Largo x ancho x alto	PVP
XLG-75-12-A	12V	75W	140 x 63 x 32 mm	45,60 €
XLG-75-24-A	24V	75W	140 x 63 x 32 mm	45,60 €
XLG-100-12-A	12V	100W	140 x 63 x 32 mm	50,87 €
XLG-100-24-A	24V	100W	140 x 63 x 32 mm	50,87 €
XLG-150-12-A	12V	150W	180 x 63 x 35 mm	46,44 €
XLG-150-24-A	24V	150W	180 x 63 x 35 mm	46,44 €
XLG-200-12-A	12V	200W	199 x 63 x 35 mm	68,41 €
XLG-200-24-A	24V	200W	199 x 63 x 35 mm	68,41 €
XLG-240-12-A	12V	240W	219 x 63 x 35 mm	75,34 €
XLG-240-24-A	24V	240W	219 x 63 x 35 mm	75,34 €
XLG-320-V-A (*)	12/24V	216/316W	246 x 77 x 39 mm	116,32 €

\* De fábrica viene a 24V. En caso de 12V hay que girar el potenciómetro.  
Voltaje entrada: 100-305V AC



XLG-150

## Serie NDR: Fuentes tensión carril DIN

Referencia	Voltaje salida	Potencia	Largo x ancho x alto	PVP
NDR-240-12	12V	240W	63 x 125 x 113,5 mm	99,78 €
NDR-240-24	24V	240W	63 x 125 x 113,5 mm	99,78 €
NDR-480-12	12V	480W	85,5 x 125,5 x 128,5 mm	194,93 €
NDR-480-24	24V	480W	85,5 x 125,5 x 128,5 mm	194,93 €

Voltaje entrada: 90-264V AC



NDR-480

## Serie MDR: Fuentes tensión carril DIN

Referencia	Voltaje salida	Potencia	Largo x ancho x alto	PVP
MDR-20-12	12V	20W	22,5 x 90 x 100 mm	25,78 €
MDR-20-24	24V	20W	22,5 x 90 x 100 mm	25,78 €
MDR-40-12	12V	40W	40 x 90 x 100 mm	34,37 €
MDR-40-24	24V	40W	40 x 90 x 100 mm	34,37 €
MDR-60-12	12V	60W	40 x 90 x 100 mm	37,33 €
MDR-60-24	24V	60W	40 x 90 x 100 mm	37,33 €
MDR-100-12	12V	100W	55 x 90 x 100 mm	64,76 €
MDR-100-24	24V	100W	55 x 90 x 100 mm	64,76 €

Voltaje entrada: 90-264V AC

IP20



MDR-40

## Serie LCM: Fuentes de corriente constante

Referencia	Amperaje salida	Potencia	Largo x ancho x alto	PVP
LCM-25	350 a 1.050 mA	25,2W	123,5 x 81,5 x 23 mm	47,25 €
LCM-40	350 a 1.050 mA	42W	123,5 x 81,5 x 23 mm	59,15 €

Voltaje entrada: 180-277/295V AC

IP44



LCM-40

## Serie CVPD2: Fuentes tensión constante regulable DALI/PUSH

Referencia	Voltaje salida	Potencia	Largo x ancho x alto	PVP
CVPD2-30-12	12V	30W	171,5 x 54 x 20 mm	53,60 €
CVPD2-30-24	24V	30W	171,5 x 54 x 20 mm	53,60 €
CVPD2-60-12	12V	60W	192,5 x 62 x 24 mm	69,70 €
CVPD2-60-24	24V	60W	192,5 x 62 x 24 mm	69,70 €

Voltaje entrada: 100-277V AC

IP20



CVPD2-60

## Serie CVPD2: Fuentes tensión constante regulable DALI/PUSH

Referencia	Voltaje salida	Potencia	Largo x ancho x alto	PVP
CVPD2-100-12	12V	100W	231 x 78 x 25,1 mm	102,51 €
CVPD2-100-24	24V	100W	231 x 78 x 25,1 mm	102,51 €
CVPD2-120-12	12V	120W	231 x 78 x 25,1 mm	118,02 €
CVPD2-120-24	24V	120W	231 x 78 x 25,1 mm	118,02 €
CVPD2-150-12	12V	150W	278 x 78 x 25,1 mm	134,12 €
CVPD2-150-24	24V	150W	278 x 78 x 25,1 mm	134,12 €
CVPD2-200-12	12V	200W	278 x 78 x 25,1 mm	148,76 €
CVPD2-200-24	24V	200W	278 x 78 x 25,1 mm	148,76 €
CVPD2-300-12	12V	300W	301 x 78 x 25,1 mm	188,00 €
CVPD2-300-24	24V	300W	301 x 78 x 25,1 mm	188,00 €
CVPD2-360-12 *	12V	360W	276 x 78 x 47 mm	217,30 €
CVPD2-360-24 *	24V	360W	276 x 78 x 47 mm	217,30 €

Voltaje entrada: 100-277V AC / 100-265V \*

IP66

## Serie CVT: Fuentes tensión constante regulable TRIAC

Referencia	Voltaje salida	Potencia	Largo x ancho x alto	PVP
CVT-30-12	12V	30W	155 x 54 x 20 mm	44,10 €
CVT-30-24	24V	30W	155 x 54 x 20 mm	44,10 €
CVT-60-12	12V	60W	178 x 61 x 24 mm	70,91 €
CVT-60-24	24V	60W	178 x 61 x 24 mm	70,91 €

Voltaje entrada: 200-240V AC



IP20

## Serie CVT: Fuentes tensión constante regulable TRIAC

Referencia	Voltaje salida	Potencia	Largo x ancho x alto	PVP
CVT-100-12	12V	100W	230 x 70 x 43 mm	107,60 €
CVT-100-24	24V	100W	230 x 70 x 43 mm	107,60 €
CVT-150-12	12V	150W	256 x 78 x 47 mm	139,34 €
CVT-150-24	24V	150W	256 x 78 x 47 mm	139,34 €
CVT-200-12	12V	200W	256 x 78 x 47 mm	159,05 €
CVT-200-24	24V	200W	256 x 78 x 47 mm	159,05 €
CVT-300-12	12V	300W	276 x 78 x 47 mm	203,15 €
CVT-300-24	24V	300W	276 x 78 x 47 mm	203,15 €

Voltaje entrada: 200-240V AC



IP66



CVT-300

## Serie CV010: Fuentes tensión constante regulable 0-10V

Referencia	Voltaje salida	Potencia	Largo x ancho x alto	PVP
CV010-60-24	24V	60W	200 x 70 x 43 mm	50,27 €
CV010-150-12	12V	150W	256 x 78 x 47 mm	115,01 €
CV010-150-24	24V	150W	256 x 78 x 47 mm	115,01 €
CV010-200-12	12V	200W	256 x 78 x 47 mm	124,88 €
CV010-200-24	24V	200W	256 x 78 x 47 mm	124,88 €
CV010-320-12	12V	320W	256 x 78 x 47 mm	208,09 €
CV010-320-24	24V	320W	256 x 78 x 47 mm	208,09 €
CV010-360-24	24V	360W	276 x 78 x 47 mm	208,09 €

Voltaje entrada: 100-265V AC



IP66



CV010

## Serie US: Fuentes tensión constante SLIM

Referencia	Voltaje salida	Potencia	Largo x ancho x alto	PVP
US-30-12-LI2	12V	30W	261 x 30 x 17 mm	15,95 €
US-30-24-LI2	24V	30W	261 x 30 x 17 mm	13,89 €
US-60-12-LI2	12V	60W	329 x 30 x 17 mm	20,85 €
US-60-24-LI2	24V	60W	329 x 30 x 17 mm	19,28 €
US-100-12-LI2	12V	100W	365 x 30 x 18 mm	32,65 €
US-100-24-LI2	24V	100W	365 x 30 x 18 mm	28,55 €
US-160-24-LI2	24V	160W	395 x 30,5 x 21,5 mm	35,92 €

Voltaje entrada: 198-264V AC



IP20



US-30

## REGULACIÓN PARA INTERIOR DE PERFIL

### Táctil

Referencia	Voltaje	Amperaje	Dimensiones	Función	PVP
SR-2901S	Entrada/salida 12V - 24V DC	1 x 3A	42 x 10 mm	ON-OFF*	15,49 €

\* Intensidad lumínica ajustable.



SR-2901S

### Detector movimiento PIR

Referencia	Voltaje	Amperaje	Dimensiones	Distancia detección	PVP
DTM-10*	Entrada/salida 12V - 24V DC	8A	45 x 10 mm	3m	13,34 €

\* Se mantiene encendido mientras estamos delante. Transcurridos 45 segundos sin presencia, se apaga.



DTM-10

## REGULACIÓN POR PULSADOR, INTERRUPTOR, 0-1/10V o POTENCIÓMETRO

Referencia	Voltaje	Amperaje	Dimensiones	PVP
MINI-1CV	Entrada/salida 10,8V - 52,8V DC	12A	44 x 57 x 21mm	48,93 €

Este regulador de la serie EASY permite regular fácilmente la intensidad de salida mediante un pulsador normalmente abierto (típico persiana). Basta conectar dos cables al pulsador y al equipo para poder hacer una regulación optimizada para un mayor confort. Una pulsación corta enciende o apaga el equipo, y una pulsación mantenida regula la intensidad fácilmente.

Mediante NFC y la App "LightApp" se puede configurar los valores mínimos y máximos (para función pulsador), la curva y grabar hasta 10 niveles diferentes para que alternen con cada pulsación.

Se puede crear una animación con hasta 10 niveles diferentes asociados a la entrada de pulsador.



## REGULACIÓN INALÁMBRICA 1 ZONA



### Emisores

Referencia	Descripción	Tensión	Dimensiones	PVP
WM-01	Emisor 1 zona Monocolor	3VDC (3 x AAA)	122 x 53 x 17,5 mm	40,95 €

Referencia	Descripción	Tensión	Dimensiones	PVP
WM-02	Emisor 1 zona CCT	3VDC (3 x AAA)	122 x 53 x 17,5 mm	40,95 €

Referencia	Descripción	Tensión	Dimensiones	PVP
WM-03	Emisor 1 zona RGB/RGBW	3VDC (3 x AAA)	122 x 53 x 17,5 mm	40,95 €

El receptor WR-01 se puede vincular con 3 emisores diferentes (mandos a distancia), pudiendo controlar 4 tipos diferentes de iluminación (Monocolor, CCT, RGB/RGBW). Cada receptor puede ser controlado por 7 emisores.

### Receptor (Mono-CCT-RGB/RGBW) a 12-48 V

Referencia	Descripción	Intensidad	Potencia	Dimensiones	PVP
WR-01	Receptor 12-48 VDC	5A x 4C	240-960 W	175 x 45 x 27 mm	49,35 €



MONOCOLOR



CCT



RGB/RGBW



## Emisores

Referencia	Descripción	Tensión	Dimensiones	PVP
WM-04	Emisor 4 zonas Monocolor	3VDC (3 x AAA)	122 x 53 x 17,5mm	47,51 €

Referencia	Descripción	Tensión	Dimensiones	PVP
WM-05	Emisor 4 zonas CCT	3VDC (3 x AAA)	122 x 53 x 17,5mm	47,51 €

Referencia	Descripción	Tensión	Dimensiones	PVP
WM-06	Emisor 4 zonas RGB/RGBW	3VDC (3 x AAA)	122 x 53 x 17,5mm	49,61 €

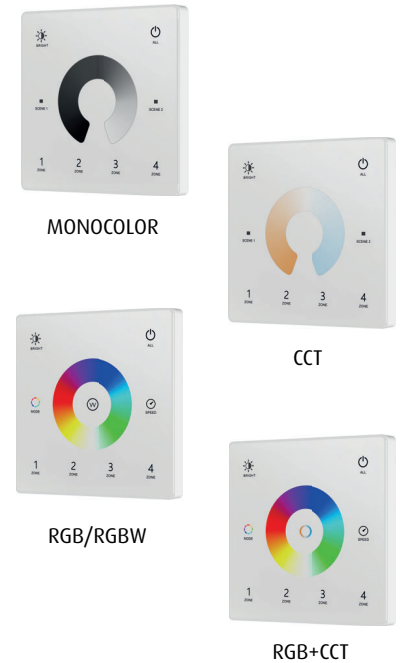
Referencia	Descripción	Tensión	Dimensiones	PVP
WM-07	Emisor 4 zonas RGB+CCT	3VDC (3 x AAA)	122 x 53 x 17,5mm	50,14 €

Referencia	Descripción	Tensión	Dimensiones	PVP
WP-01	Panel emisor táctil multizona Mono	3VDC (3 x AAA)	86 x 86 x 9,5mm	61,16 €

Referencia	Descripción	Tensión	Dimensiones	PVP
WP-02	Panel emisor táctil multizona CCT	3VDC (3 x AAA)	86 x 86 x 9,5mm	61,16 €

Referencia	Descripción	Tensión	Dimensiones	PVP
WP-03	Panel emisor táctil RGB/RGBW	3VDC (3 x AAA)	86 x 86 x 9,5mm	63,26 €

Referencia	Descripción	Tensión	Dimensiones	PVP
WP-04	Panel emisor táctil RGB+CCT	3VDC (3 x AAA)	86 x 86 x 9,5mm	64,31 €



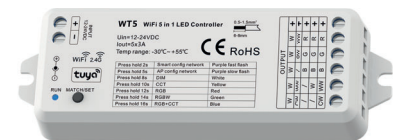
## Receptores (Mono-CCT-RGB/RGBW-RGB+CCT) a 12-24 V

Referencia	Descripción	Carga máx.	Alim - Salida	Dimensiones	PVP
WR-02	Receptor 12-24VDC	3A x 5C	12-24VDC	179 x 38 x 20mm	57,75 €

Referencia	Descripción	Carga máx.	Alim - Salida	Dimensiones	PVP
WR-03	Receptor 12-24VDC	6A x 5C	12-24VDC	179 x 56 x 30mm	72,98 €

## Receptor (Mono-CCT-RGB) a 100-230 V

Referencia	Descripción	Carga máx.	Alim - Salida	Dimensiones	PVP
WR-04	Receptor 100-230VDC	1A x 3C	100-230VDC	175 x 45 x 27mm	78,75 €

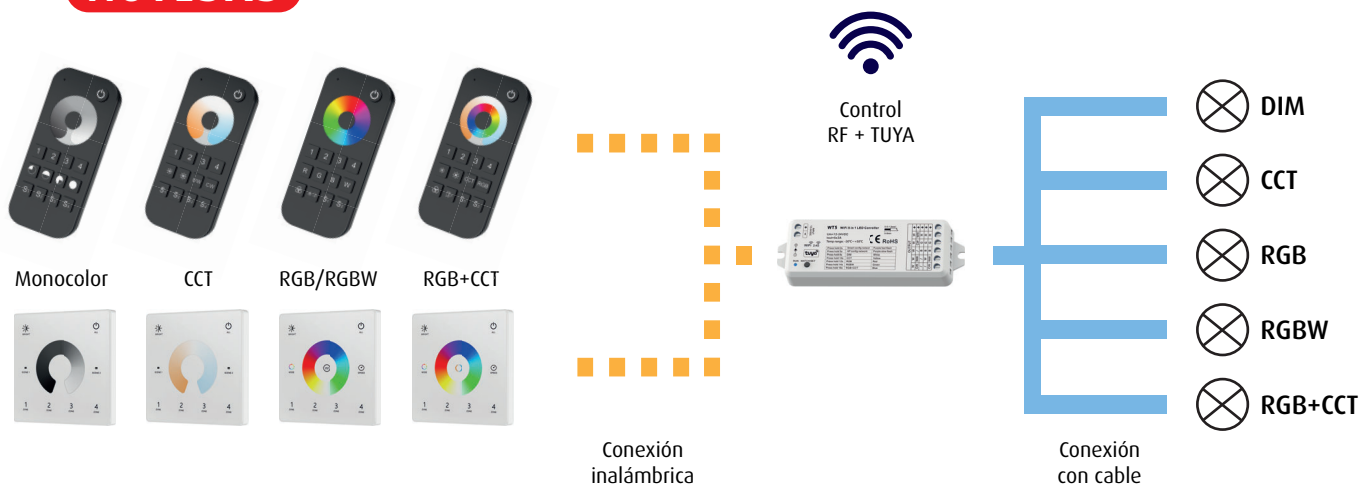




## Control por radio frecuencia / RF

El receptor WR-03 se puede vincular a 8 emisores diferentes (4 mandos a distancia y 4 teclados táctiles), pudiendo controlar 5 tipos diferentes de iluminación (Monocolor, CCT, RGB/RGBW y RGB+CCT). Cada receptor puede ser controlado por 7 emisores.

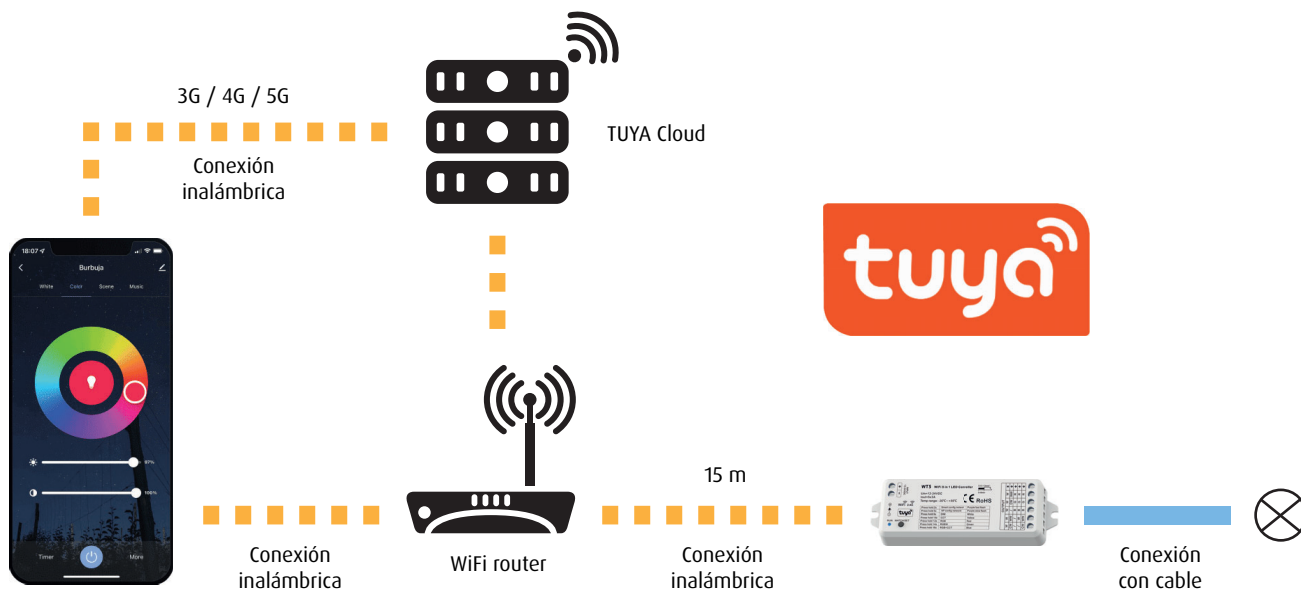
**NOVEDAD**



## Control por protocolo TUYA

**NOVEDAD**

TUYA SMART es un protocolo de control centrado en el internet de las cosas (IoT). Su éxito se debe a la liberalización de los esquemas electrónicos de sus productos y al uso de código abierto para los desarrolladores, creando una comunidad abierta y global que obtiene soluciones de forma eficiente y ágil. Los controladores con tecnología TUYA se integran fácilmente en ecosistemas de productos inteligentes y sistemas de control por voz.



## Regulador Monocolor

Referencia	Descripción	Carga máx.	Salida	Alimentación	Dimensiones	PVP
RI-13	Regulador manual Monocolor PWM	30A x 1C	PWM 12-24VDC	12-24VDC	65 x 63 x 35mm	26,25 €



## Amplificadores

Referencia	Descripción	Carga máx.	Señal entrada / Salida	Alimentación	Dimensiones	PVP
RAN 150	Amplificador Monocolor	30A x 1C	PWM 12-24VDC	12-24VDC	86 x 62 x 20 mm	34,13 €
RAN 160	Amplificador CCT	5A x 3C	PWM 12-24VDC	12-24VDC	106 x 65 x 24 mm	34,13 €
RAN 170	Amplificador RGB	8A x 4C	PWM 12-24VDC	12-24VDC	147 x 75 x 25 mm	49,88 €
RAN 180	Amplificador RGBW	6A x 5C	PWM 12-24VDC	12-24VDC	147 x 70 x 25 mm	63,00 €

Los amplificadores de señal son aparatos que copian la información de un controlador y la amplifican de manera que se pueda ampliar la cantidad de tira led utilizada, consiguiendo que una instalación de mayores dimensiones funcione simultáneamente.



## ASESORAMIENTO



### Asesoramiento en todas las fases del proyecto

- Definición de zonas.
- Opción de producto según el aplicativo y resultado deseado.
- Esquemas de conexionado y control.
- Soporte técnico a instaladores para el conexionado y montaje.

Basándonos en nuestra amplia experiencia, proponemos opciones para cubrir las necesidades que surgen en los proyectos e instalaciones de nuestros colaboradores y clientes.

### Preparación y entrega de producto

Dedicamos una especial atención en la preparación y la entrega de nuestro producto, etiquetando cada componente para facilitar su recepción e instalación.

### Estudios lumínicos (Dialux)

Ofrecemos la posibilidad de realizar el estudio lumínico de sus proyectos.

# CONDICIONES GENERALES DE VENTA

## TRAMITACIÓN PEDIDOS

Todos los pedidos cursados implican la aceptación, por parte del comprador, de las siguientes condiciones:

### Precios:

Se aplicarán las tarifas vigentes en la fecha de recepción del pedido. Los precios que figuran en esta tarifa son unitarios y se entienden PVP (no incluido ni IVA ni tasas de reciclaje).

Para conocer su descuento sobre estos PVP debe contactar con nuestro departamento comercial: [ventas@withled.com](mailto:ventas@withled.com)

### Importe mínimo:

El importe mínimo para tramitar un pedido es de 100 € (importe neto, sin IVA y una vez aplicados los descuentos). En caso de no llegar a este importe mínimo les podemos ofrecer 2 opciones:

1. Posibilidad de ampliar unidades del producto solicitado o ampliar con otras referencias el pedido para alcanzar el importe de 100 €.
2. En caso de que no tengan nada más que pedir, les podemos aplicar 6 € en concepto de "coste de gestión del pedido".

### Forma de pago:

La primera compra debe realizarse mediante transferencia anticipada.

Las siguientes a convenir la forma de pago con nuestro departamento de administración.

### Plazos de entrega:

Los plazos de entrega se confirmarán por e-mail en el momento de cursar el pedido.

### Anulación de pedidos:

Una vez cursado el pedido e iniciado el proceso de fabricación, no será posible la cancelación de dicho pedido.

### Transporte:

Portes pagados: serán enviados por nuestra agencia de transportes para pedidos superiores a:

- 300 € para Barcelona y provincia
- 325 € para el resto de Catalunya
- 550 € para el resto de la península

Portes debidos: Si no se llega a los importes anteriores, habrá dos opciones:

- Se enviará la mercancía a portes debidos por la agencia que indique el cliente.
- Se enviará con nuestra agencia de transportes facturando los siguientes portes:
  - 7,00 € para Barcelona y provincia
  - 8,00 € para el resto de Catalunya
  - 9,50 € para el resto de la península

**IMPORTANTE:** Si la mercancía excede los 20 kg se aplicará el recargo de la agencia de transportes. En caso de no querer que se carguen los portes en factura a petición del cliente se enviará a portes debidos por la agencia que indique.

## DEVOLUCIONES

El procedimiento para cualquier devolución de mercancía será el siguiente:

1. Deberá ser previamente autorizada por nuestro departamento comercial e indicar el motivo por el cual se solicita la devolución. Dirigirse al e-mail de [info@withled.com](mailto:info@withled.com)
2. Una vez aceptada la devolución enviaremos un documento que deberá ser cumplimentado y enviado por e-mail con el número de RMA correspondiente que identificará la devolución en todo su proceso.
3. Los portes de devolución correrán a cargo del cliente. No se aceptará ningún paquete sin la identificación de RMA. Si procede la reposición, enviaremos material a portes pagados.
4. El paquete deberá contener esta hoja de devolución para poder identificar correctamente el envío.  
**IMPORTANTE:** en el paquete debe figurar la dirección de nuestro almacén.
5. No se aceptarán devoluciones transcurridos 10 días a partir de la fecha de entrega de la mercancía.
6. Sólo se aceptarán devoluciones de mercancía en perfecto estado, manteniendo los embalajes, etiquetas y precintos originales. Aplicaremos un demérito del 10% en concepto de gastos de manipulación y administración.  
Si el producto ha sido manipulado de forma incorrecta por el cliente, no procederá ningún tipo de reposición o compensación.  
Ante cualquier duda de conexionado puede ponerse en contacto con nuestro departamento comercial para que le facilite el esquema o la ficha técnica del producto para su correcta instalación (también dispone de esta información en nuestra página [www.withled.com](http://www.withled.com))

## GARANTÍA

La garantía de nuestros productos es de 2 años. Este periodo se inicia a partir de la fecha de nuestro albarán de entrega. Solo quedarán cubiertos los productos que se hayan instalado correctamente según nuestras indicaciones, dato que será verificado por nuestro departamento técnico.

## DATOS DE EMPRESA

### Datos fiscales:

TORRES RIUS AYMERICH SLU  
NIF: B 60544095  
C/Calvari 155  
08291 Ripollet (Barcelona)

### Contacto:

Tel. 93 300 22 99  
Administración: [administracion@withled.com](mailto:administracion@withled.com)  
Comercial: [info@withled.com](mailto:info@withled.com)  
[ventas@withled.com](mailto:ventas@withled.com)

### Horario:

De lunes a jueves  
de 7:00 a 15:00h  
Viernes  
de 7:00 a 14:00h

### Dirección almacén:

WITHLED  
C/Calvari 155  
08291 Ripollet  
(Barcelona)



**withled**  
lighting experience

C/Calvari 155  
08291 Ripollet  
(Barcelona)

Tel. 93 300 22 99  
info@withled.com  
ventas@withled.com  
www.withled.com